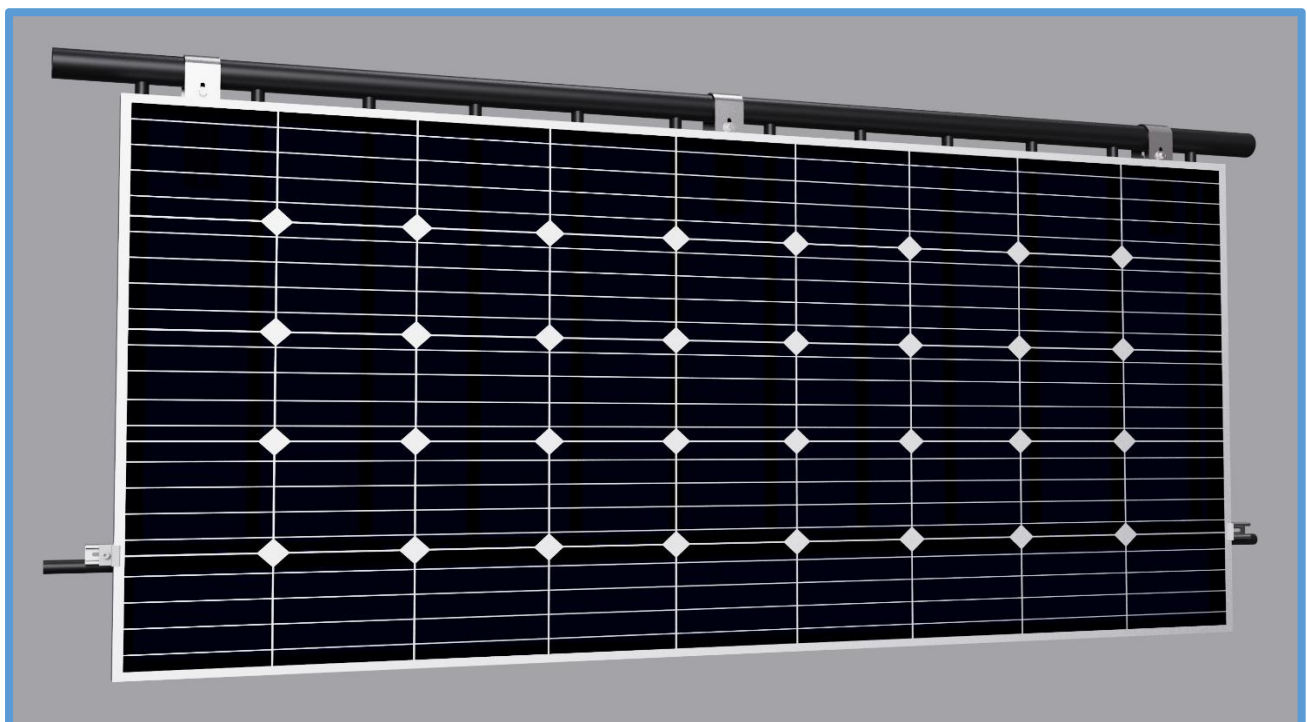
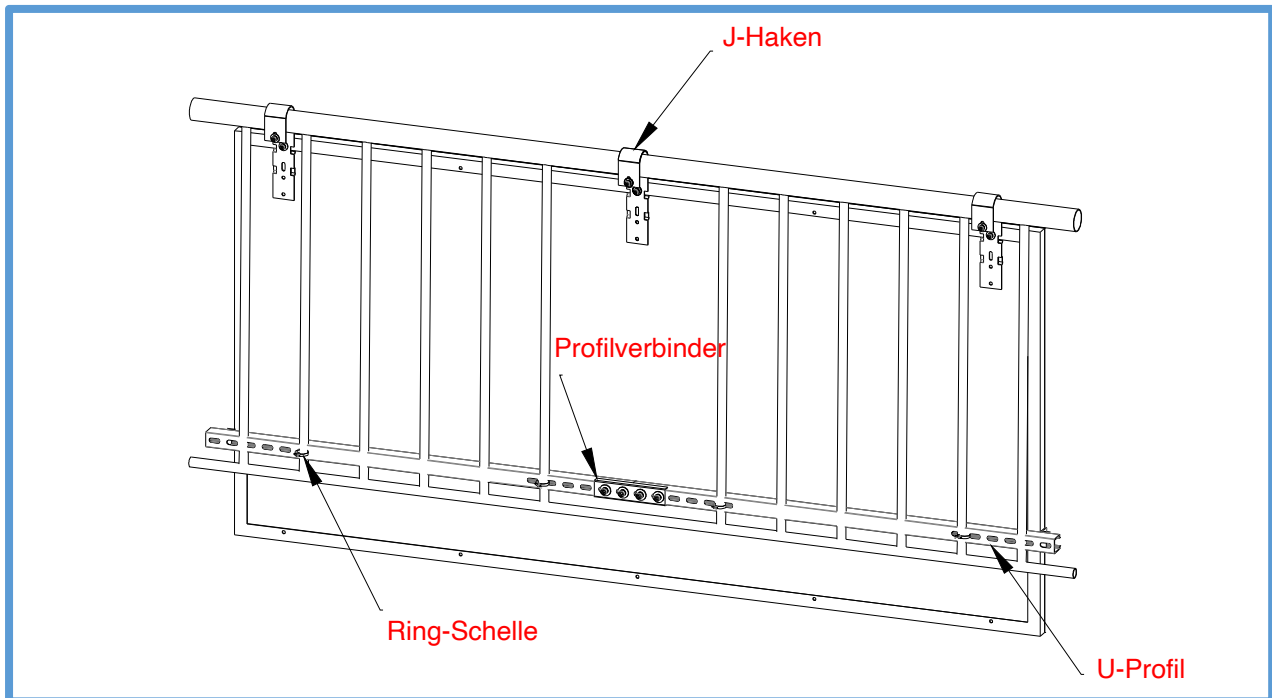


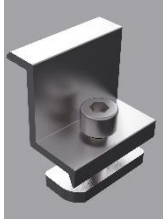


Anleitung Balkonbefestigung Solar



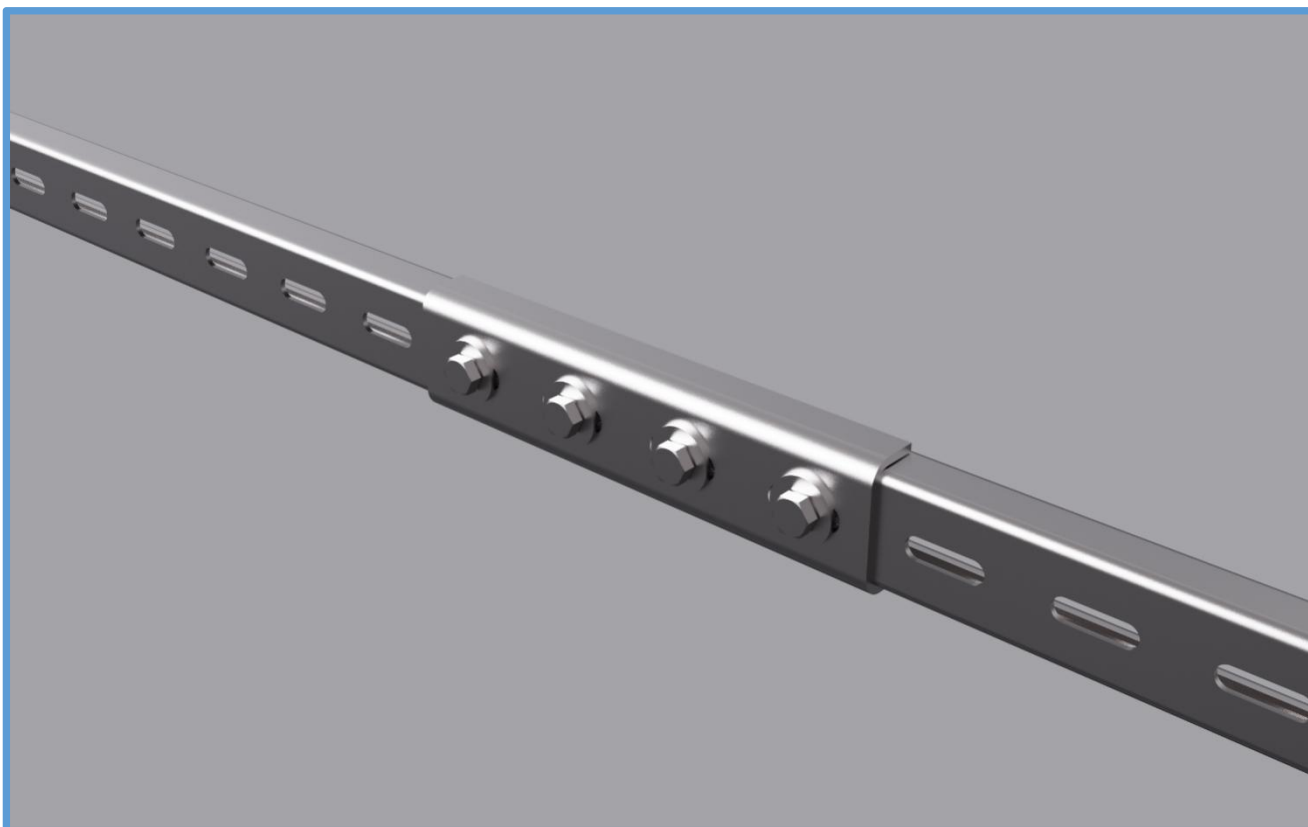
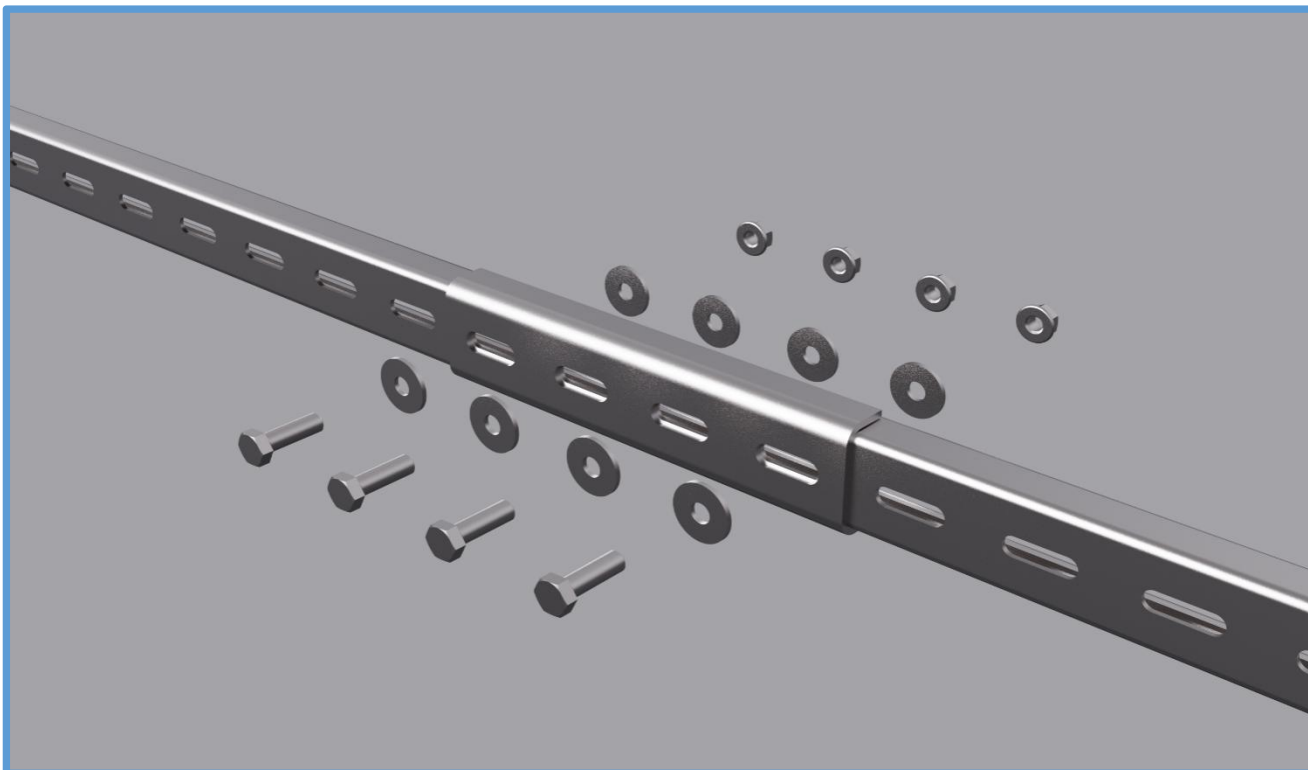
Paketinhalt

Name	Stahl-Profile	J-Haken	Ring-Schellen	Profil-Verbinder
Bild				
Anzahl	2	3	4	1

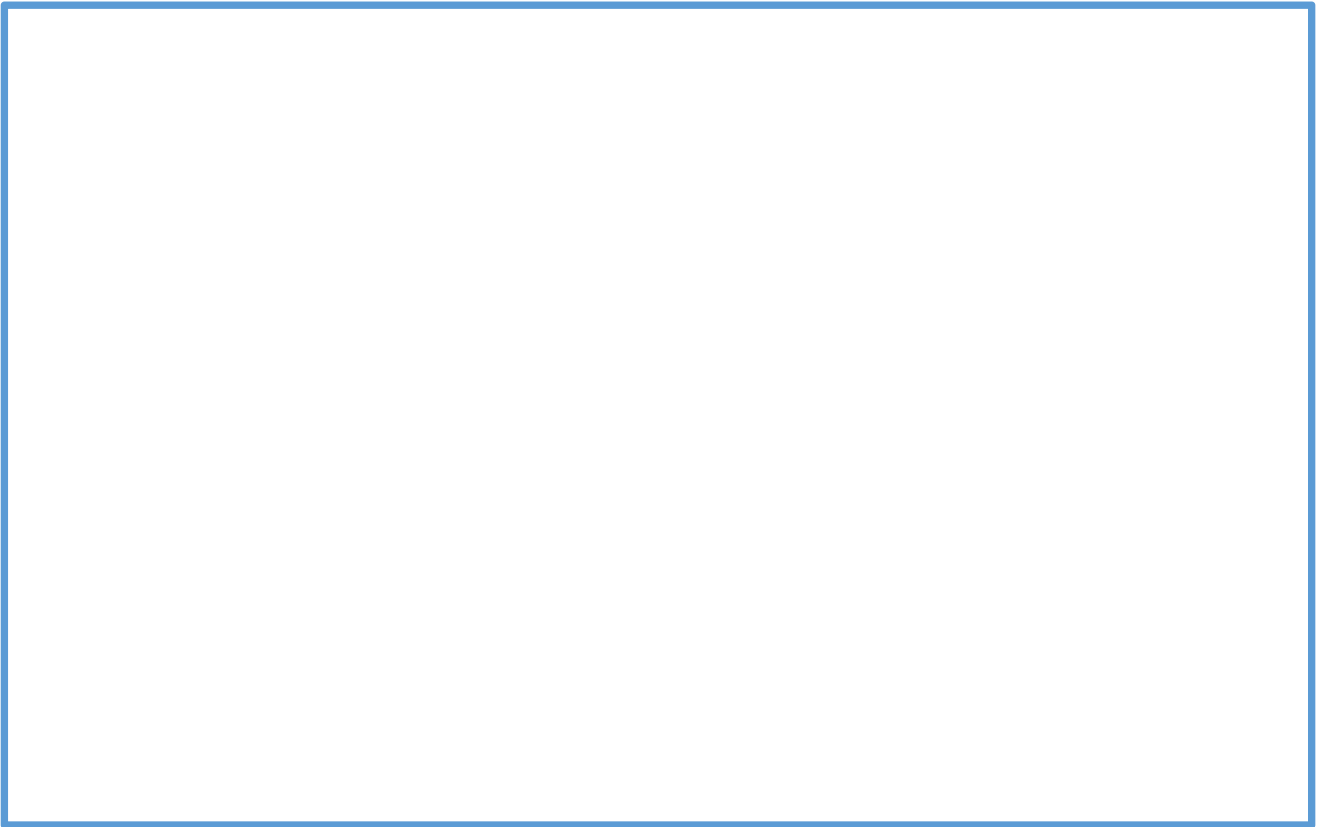
Name	1x M8*80 Schraube 1x Feder-Unterlagsscheibe 2x Unterlagsscheibe 1x Sicherungsmutter	1x M8*25 Schraube 1x Feder-Unterlagsscheibe 2x Unterlagsscheibe 1x Sicherungsmutter	Solarmodul- Klammer
Bild			
Anzahl	3	3	2

Montage-Schritte

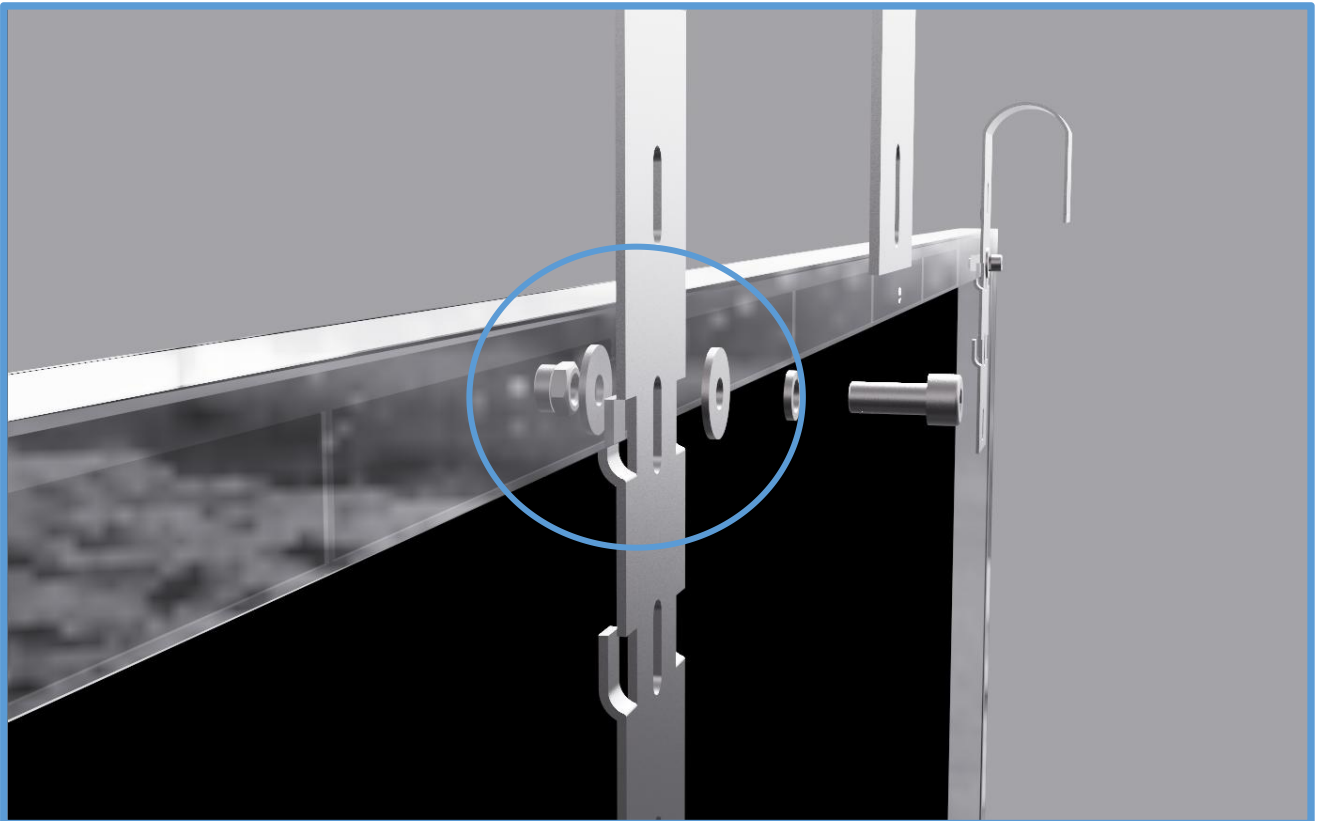
1. Verbinde die beiden Profile mit dem Profil-Verbinder.

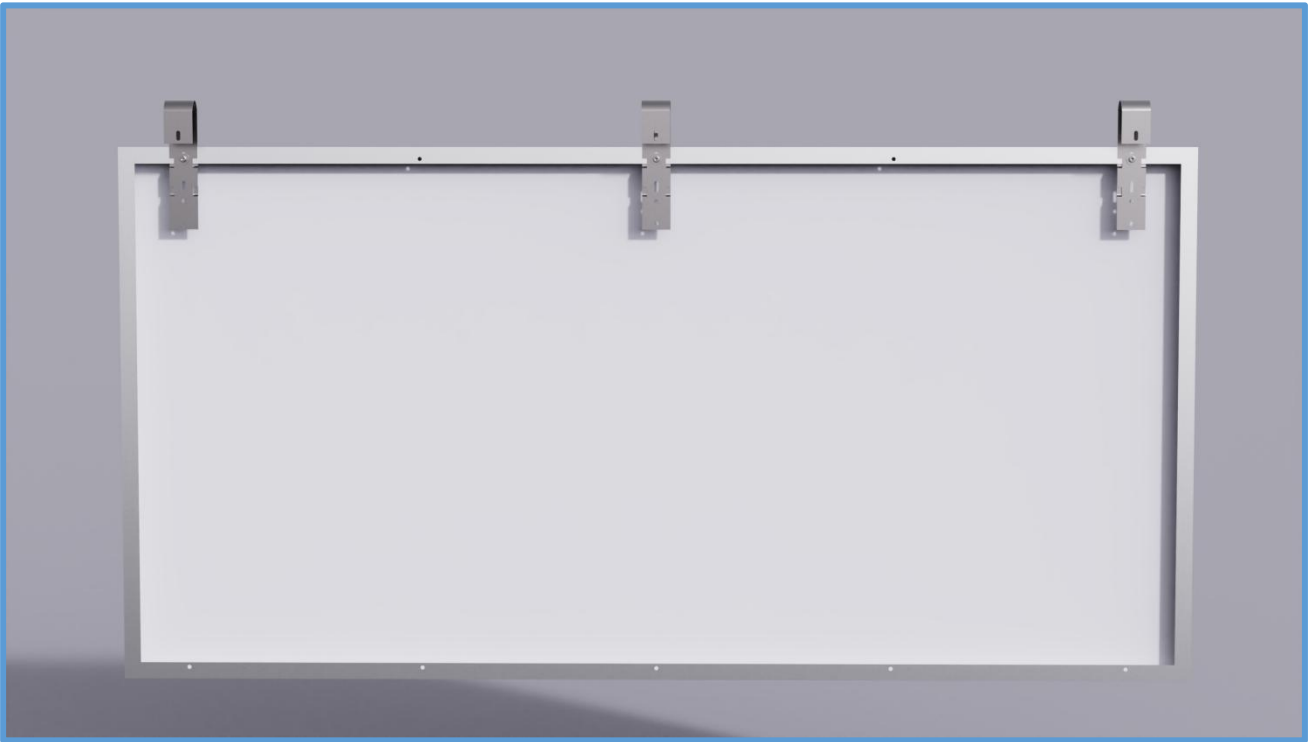


2. Positioniere die Profilschiene am Balkongeländer und befestige diese mit den Ring-Schellen am Geländer.

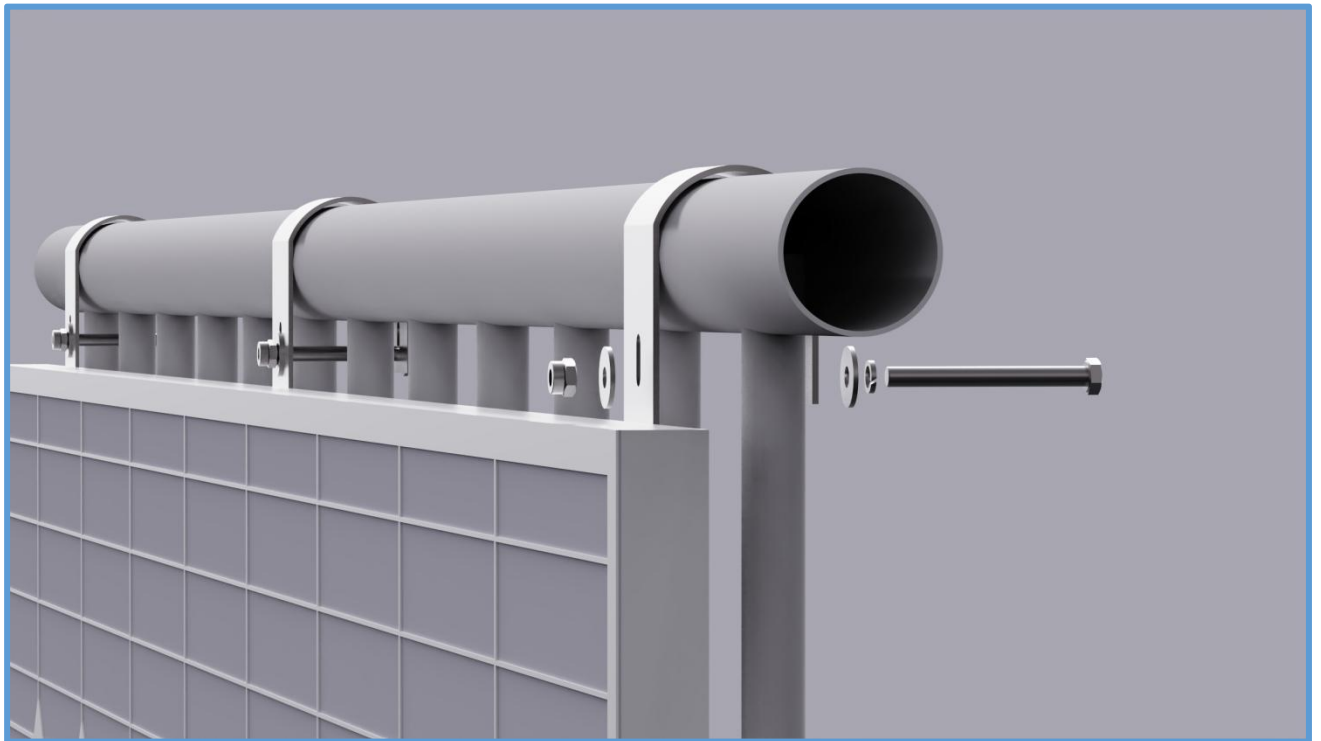


3. Schraube die J-Haken an das Solarmodul (3x).





4. Sichern die J-Haken mit den Schrauben am Balkongeländer.





5. Schraube das Solarmodul mit den Solarklemmen an die Profilschiene unten.





7. Fertige Installation.

