

Multi RS Solar 48/6000

Mit 450 V/4000 W PV-Eingang

www.victronenergy.com



Multi RS Solar 48/6000

Hybrid-Wechselrichter/Ladegerät

Der Multi RS Solar 48/6000 ist ein Wechselrichter/Ladegerät für 48 V & 6 kVA mit 450 VDC 4 kWp PV-Eingang.

Kombination aus Wechselrichter, Wechselstromladegerät und Solar MPPT

Der Wechselrichter erzeugt eine perfekte Sinuswelle, die in der Lage ist, Geräte mit hoher Leistung zu versorgen. Er funktioniert außerdem beidseitig, d. h. er lädt bei überschüssigem Solarstrom oder Wechselstrom die Batterie auf oder wandelt diesen bei Bedarf um.

Großer MPPT-Spannungsbereich

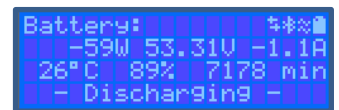
80 - 450 VDC, mit einer PV-Einschaltspannung von 120 VDC.

Leicht, effizient und leise

Dank der Hochfrequenztechnik und eines neuen Designs wiegt dieser leistungsstarke Wechselrichter nur 11 kg. Darüber hinaus hat es einen ausgezeichneten Wirkungsgrad, eine geringe Standby-Leistung und einen sehr leisen Betrieb.

Display, Bluetooth und VictronConnect App

Das Display liest die Batterie-, Wechselrichter- und Solarparameter ab. Auf die gleichen Parameter kann mit einem Smartphone oder einem anderen Bluetooth-fähigen Gerät über die VictronConnect-App zugegriffen werden.



Erweiterbare PV-Kapazität, sowohl mit Wechselstrom als auch mit Gleichstrom gekoppelt

Die integrierte PV-Kapazität von 4 kWp kann durch Hinzufügen von Solarladegeräten zum System erweitert werden, zum Beispiel durch unsere Smart Solarladegeräte, einschließlich der Smart Solar RS-Modelle. Bei Anschluss an ein VE.Can-Netz werden alle Batterieladungen simultan und in koordinierter Weise durchgeführt.

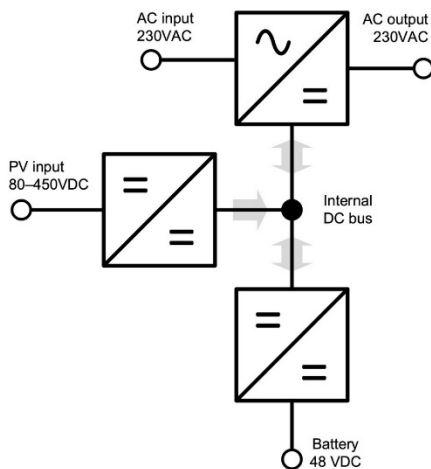
Alternativ kann die PV-Kapazität durch die Installation von PV-Wechselrichtern erweitert werden, deren Ausgangsleistung automatisch durch die integrierte Frequenzverschiebungssteuerung gesteuert wird.

Schnittstellen

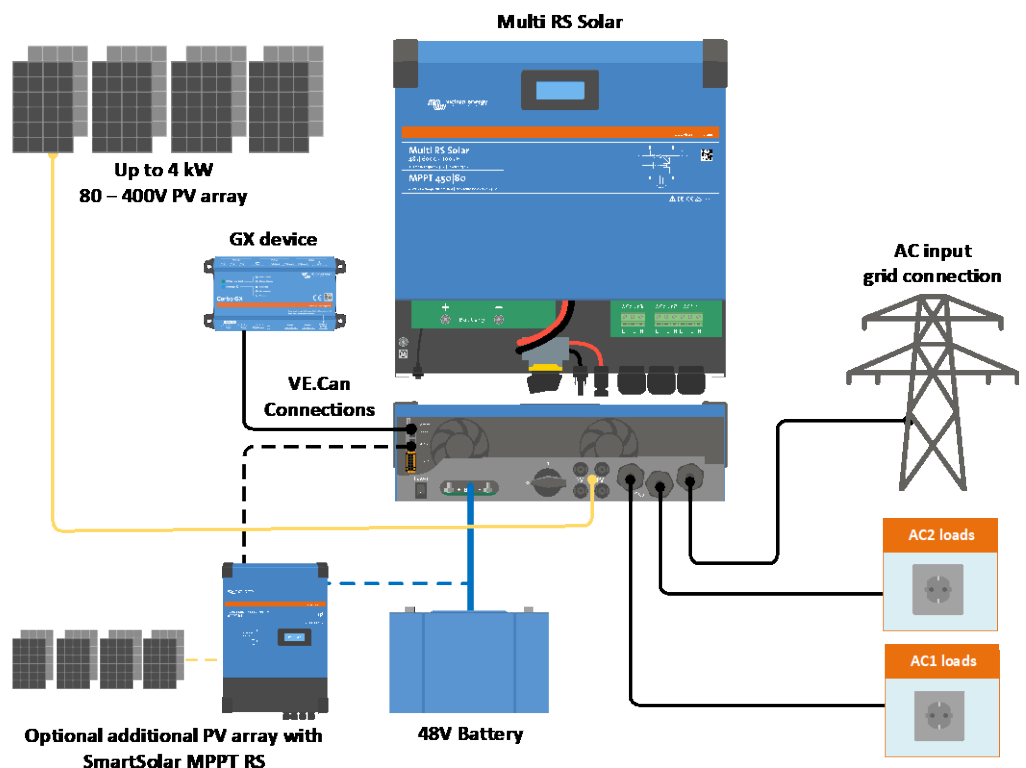
VE.Can-Anschluss an ein GX-Gerät zur Systemüberwachung, Datenprotokollierung und Firmware-Aktualisierung aus der Ferne. VE.Direct-Verbindung zu einem GlobalLink 520 zur Datenfernüberwachung.

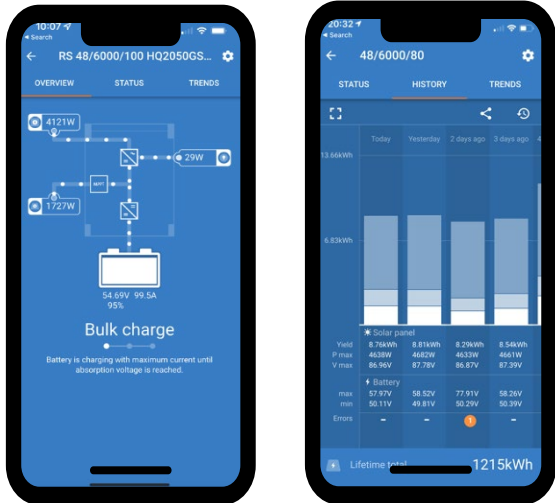
E/A-Verbindungen

Programmierbare Relais-, Temperatursensor- und Spannungssensorschlüsse. Der Ferneingang kann auch so konfiguriert werden, dass er das Victron smallBMS akzeptiert.

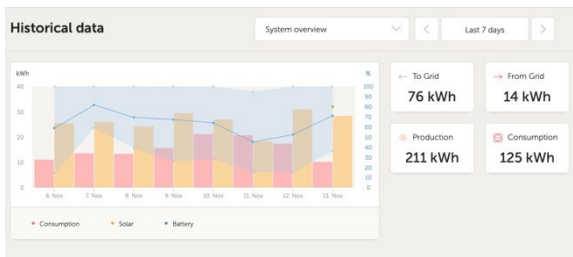
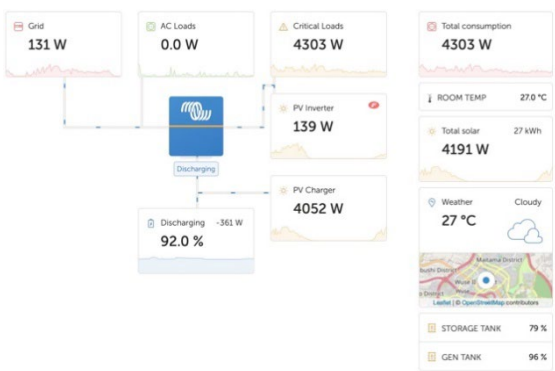


Im Inneren des Multi RS 48 V 6000 VA Wechselrichters





Konfigurieren und Überwachen mit VictronConnect
Eine eingebaute Bluetooth Smart-Verbindung ermöglicht eine schnelle Überwachung oder Anpassung der Einstellungen des Multi RS.



VRM Portal

Wenn der Multi RS an ein GX-Gerät mit Internetanschluss angeschlossen ist, können Sie auf unsere kostenlose Fernüberwachungs-Website (VRM) zugreifen. Dadurch werden alle Ihre Systemdaten in einem umfassenden grafischen Format angezeigt. Über das Portal lassen sich Systemänderungen aus der Ferne vornehmen. Alarme können per E-Mail empfangen werden.

Multi RS Solar		48/6000
WECHSELRICHTER		
DC-Eingangsspannungsbereich	38 – 62 V (1)	
Ausgang	Ausgangsspannung: 230 VAC ± 2 % Frequenz: 50 Hz ± 0,1 % (2)	
Kontinuierliche Ausgangsleistung bei 25 °C	Steigt linear von 4800 W bei 46 VDC auf 5300 W bei 52 VDC	
Kontinuierliche Ausgangsleistung bei 40 °C	4500 W	
Kontinuierliche Ausgangsleistung bei 65 °C	3000 W	
Spitzenleistung	9 kW für 3 Sekunden	
Kurzschlussausgangsstrom	50 A	
Max. Überstromschutz am WechselrichterAusgang	30 A	
Max. Wirkungsgrad	96,5 % bei 1 kW Last 94 % bei 5 kW Last	
Null-Last-Leistung	20 W	
Abschalten bei schwacher Batterie	37,2 V (verstellbar)	
Neustart bei schwacher Batterie	43,6 V (verstellbar)	
SOLAR		
Maximale DC-Spannung	450 V	
Anlaufspannung	120 V	
MPPT-Betriebsspannungsbereich	80 – 450 V (3)	
Maximaler betrieblicher PV-Eingangsstrom	18 A	
Max. PV-Kurzschlussspannung-Verpolungsschutz	20 A	
Maximale Gleichstromladeleistung	4000 W	
Max. PV-Kurzschlussspannung (Isc PV)	30 A	
Erdschlussauslösepegel	30 mA	
Isolationsausfallpegel (Erkennung vor Inbetriebnahme)	100 kΩ	
LADEGERÄT		
Programmierbarer Ladespannungsbereich (VDC)	36 – 60 V	
Ladespannung – Konstantspannung (VDC)	Standardeinstellung: 57,6 V (verstellbar)	
Ladespannung – Ladeerhaltung (VDC)	Standardeinstellung: 55,2 V (verstellbar)	
Maximaler Ladestrom	100 A	
AC-Eingangstrombegrenzung	31 A	
Batterie-Temperatursensor	Ja	
Batteriespannungssensor	Ja	
ALLGEMEINES		
Parallelschaltung und Drei-Phasen-Betrieb	nein	
Programmierbares Relais (4)	Ja	
Schutz (5)	a - g	
Datenkommunikationsanschlüsse	VE.Direct-Anschluss und VE.Can-Anschluss (6)	
Bluetooth-Frequenz	2402 – 2480 MHz	
Bluetooth-Leistung	4 dBm	
Mehrzweckanschluss analog/digital	Ja, 2x	
Ferngesteuerte Ein-/Aus-Schaltung	Ja	
Betriebstemperaturbereich	-40 bis +65 °C (Gebläse-Lüftung)	
Feuchte (nicht kondensierend)	max 95 %	
GEHÄUSE		
Material & Farbe	Stahl, blau RAL 5012	
Schutzklasse	IP21	
Batterie-Anschluss	M8-Bolzen	
230 V-Wechselstromanschluss	Schraubanschlüsse 13 mm ² (6 AWG)	
Gewicht	11 kg	
Maße (HxBxT)	425 x 440 x 125 mm	
NORMEN		
Sicherheit	EN-IEC 60335-1, EN-IEC 60335-2-29, EN-IEC 62109-1, EN-IEC 62109-2 EN 55014-1, EN 55014-2	
Emission / Störfestigkeit	EN-IEC 61000-3-2, EN-IEC 61000-3-3 IEC 61000-6-1, IEC 61000-6-2, IEC 61000-6-3	

- Die minimale Anlaufspannung beträgt 41 V. Die Abschaltung des Wechselrichters kann auf bis zu 32 VDC eingestellt werden, kann sich aber bei niedriger AC-Ausgangsspannung (aufgrund der Last) abschalten. Die Überspannungsabschaltung beträgt 65,5 V. Der Sollwert des Ladegeräts kann auf max. 62 V eingestellt werden. Der Ladestrom sinkt auf über 57 V.
- Lässt sich an 60 Hz anpassen.
- Der MPPT-Betriebsbereich wird auch durch die Batteriespannung eingeschränkt - PV VOC sollte die 8-fache Batterie-Float-Erhaltungsspannung nicht überschreiten, z.B. eine Batteriespannung von maximal 50 V sollte maximal 400 V PV-Array haben. - siehe Produkthandbuch für weitere Informationen.
- Programmierbares Relais, das für allgemeinen Alarm, Gleichstromunterspannung oder Aggregat-Start/Stop-Funktion eingestellt werden kann. DC-Leistung: 4 A bis zu 35 VDC und 1 A bis zu 70 VDC
- Schutzschlüssel:
 - Ausgangskurzschluss
 - Überlastung
 - Batteriespannung zu hoch
 - Batteriespannung zu niedrig
 - Temperatur zu hoch
 - 230 VAC am WechselrichterAusgang
 - Solarer Erdschluss
- Die Verbindung zu einem GX-Gerät (z. B. Cerbo GX) muss über die VE.Can-Schnittstelle erfolgen. Die VE.Direct-Schnittstelle dient zum Anschluss an das GlobalLink 520 und an einen Computer unter Verwendung eines VE.Direct-USB-Kabels.
- Der Sollwert für das Ladegerät (Ladeerhaltung und Konstantspannung) kann auf maximal 60 V eingestellt werden. Die Ausgangsspannung an den Anschlüssen des Ladegeräts kann aufgrund der Temperaturkompensation sowie der Kompensation des Spannungsabfalls über die Kabel der Batterie höher sein. Der maximale Ausgangsstrom wird linear vom Gesamtstrom bei 60 V auf 5 A bei 62 V gesenkt. Die Ausgleichsspannung kann auf maximal 62 V eingestellt werden, der Prozentsatz des Ausgleichsstroms auf maximal 6 %.