

PVN1M2I6S0F3V2O1TXPX10

Weidmüller Interface GmbH & Co. KG

Klingenbergstraße 26

D-32758 Detmold

Germany

www.weidmueller.com



PV Next: PV-Next, prise de raccordement pour générateur photovoltaïque, pour la combinaison de 1-6 fils (côté entrée et sortie) et le raccordement à l'onduleur. Conception innovante intelligente, adaptée à chaque application. Protection avancée contre les surtensions, fusibles et interrupteurs-sectionneurs en option, pour un fonctionnement et une sécurité optimale du système. En outre, toutes les prises de raccordement pour générateur photovoltaïque sont conformes à CEI/EN 61439-2, pour une fiabilité maximale de chaque composant.

Informations générales de commande

Version	Photovoltaïque, Boîtier de combinaison, 1000 V, 2 MPPT, 3 entrées / 3 sorties par MPPT, Avec porte-fusible, Protection contre la foudre et la surtension II, Interrupteur-sectionneur, WM4C
Référence	2683300000
Type	PVN1M2I6S0F3V2O1TXPX10
GTIN (EAN)	4050118699999
Qté.	1 pièce(s)

Date de création 3 mars 2021 08:37:19 CET

Niveau du catalogue 26.02.2021 / Toutes modifications techniques réservées

PVN1M2I6S0F3V201TXPX10
Weidmüller Interface GmbH & Co. KG

Klingenbergstraße 26

D-32758 Detmold

Germany

www.weidmueller.com

Caractéristiques techniques
Dimensions et poids

Hauteur	302 mm	Hauteur (pouces)	11,89 inch
Largeur	558 mm	Largeur (pouces)	21,968 inch
Poids net	6 981 g	Profondeur	210 mm
Profondeur (pouces)	8,268 inch	Profondeur avec composants supplémentaires	250 mm

Températures

Température ambiante	-25 °C...+50 °C
----------------------	-----------------

Nombre maximal de sorties CC par recherche de point de puissance maximale 3 sorties raccordées en parallèle
Sortie CC + & -

Classifications

ETIM 6.0	EC002928	ETIM 7.0	EC002928
ECLASS 9.0	22-57-92-03	ECLASS 9.1	22-57-02-90
ECLASS 10.0	22-57-02-90	ECLASS 11.0	22-57-02-92

PVN1M2I6S0F3V201TXPX10**Weidmüller Interface GmbH & Co. KG**

Klingenbergstraße 26

D-32758 Detmold

Germany

www.weidmueller.com

Caractéristiques techniques**Textes de description**

Texte descriptif long

coffret photovoltaïque,
pour onduleur avec 2 Mpp-
Trackern,
pour la protection de côté
DC. Max. tension par string
Uoc: 1000 V

MPPT1:
Jusqu'à 3 entrées,
connexion via Connecteur
WM4 C compatible avec
le type de câble TÜV 2
Pfg 1169/08.07 / EN
50618:2042
6 portes-fusibles (fusibles
10x38 à commander
séparément)
Jusqu'à 3 sorties,
connexion via Connecteur
WM4 C compatible avec
le type de câble TÜV 2
Pfg 1169/08.07 / EN
50618:2042

MPPT 2 est identique que
MPPT1

avec DC interrupteurs
2 protection de surtension
class/type II avec contact
télésignalisation

Raccordement de la
commande du contacteur
par presse-étoupes
(8-12mmØ) max. section
de conducteur: 1.5mm²
Raccordement du
conducteur de terre
par presse-étoupes
(8-12mmØ) section de
conducteur: 16mm²
Degré de protection: IP65
Boitier en plastique
Dimensions HxLxP:
558x302x210 mm

Conformément à la norme
ensembles d'appareillage
à basse tension - Partie
1: Règles générales, (CEI
61439-1:2011), BS EN
61439-2:2011

PVN1M2I6S0F3V201TXPX10

Weidmüller Interface GmbH & Co. KG
 Klingenbergstraße 26
 D-32758 Detmold
 Germany

www.weidmueller.com

Caractéristiques techniques
Protection contre la foudre côté CC

Classe d'exigence	Type II	Consommation de courant en veille P_C	< 0,2 W
Courant de court-circuit I_{SCPV}	11 000 A	Courant de décharge max. (8/20 μ s)	40 kA
Courant de décharge total I_{total} (8/20 μ s)	50 kA	Courant de fuite I_n (8/20 μ s)	20 kA
Niveau de protection U_p mode (+/-)	$\leq 3,8$ kV	Niveau de protection U_p mode (-/PE)	$\leq 3,8$ kV
Niveau de protection U_p mode (+/PE)	$\leq 3,8$ kV	Normes	IEC 61439-2 ed 2.0, EN 61439-2:2011
Protection surtension côté DC	1.000 V type II avec contact à distance, 1000 V type II	Tension de l'installation FV, max. U_{cpv}	1 100 V

Note importante

Informations sur le produit Fuses are not included

Téléchargements

Agrément/Certificat/Document de conformité	EU Declaration of Conformity
Données techniques	PV Next Schematic Diagram STEP
Documentation technique	customer drawing
Documentation utilisateur	Manual PV Next String Combiner Box MANUAL PV NEXT IT/ES/FR

Fiche de données

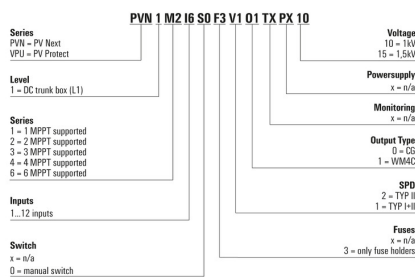
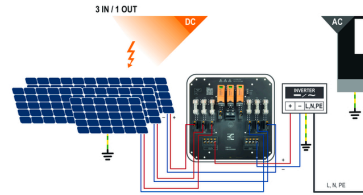
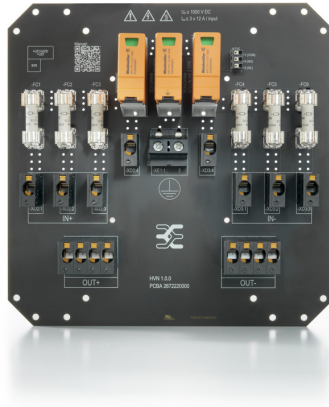
PVN1M2I6S0F3V201TXPX10

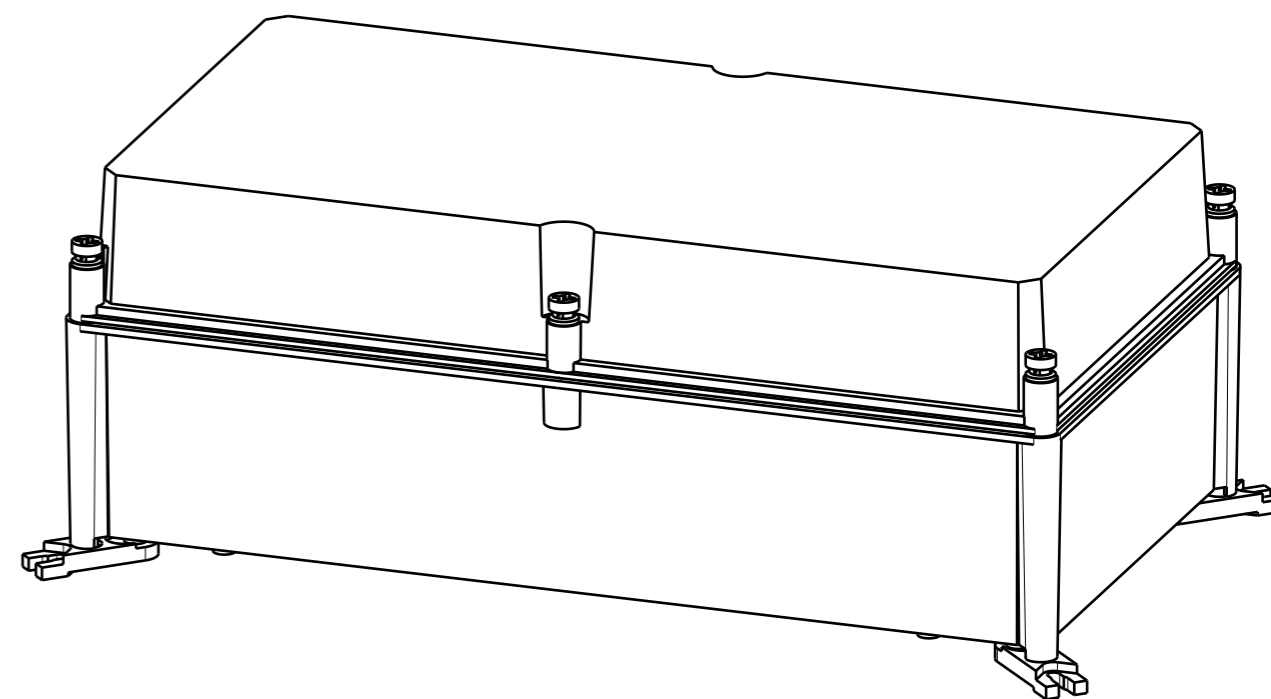
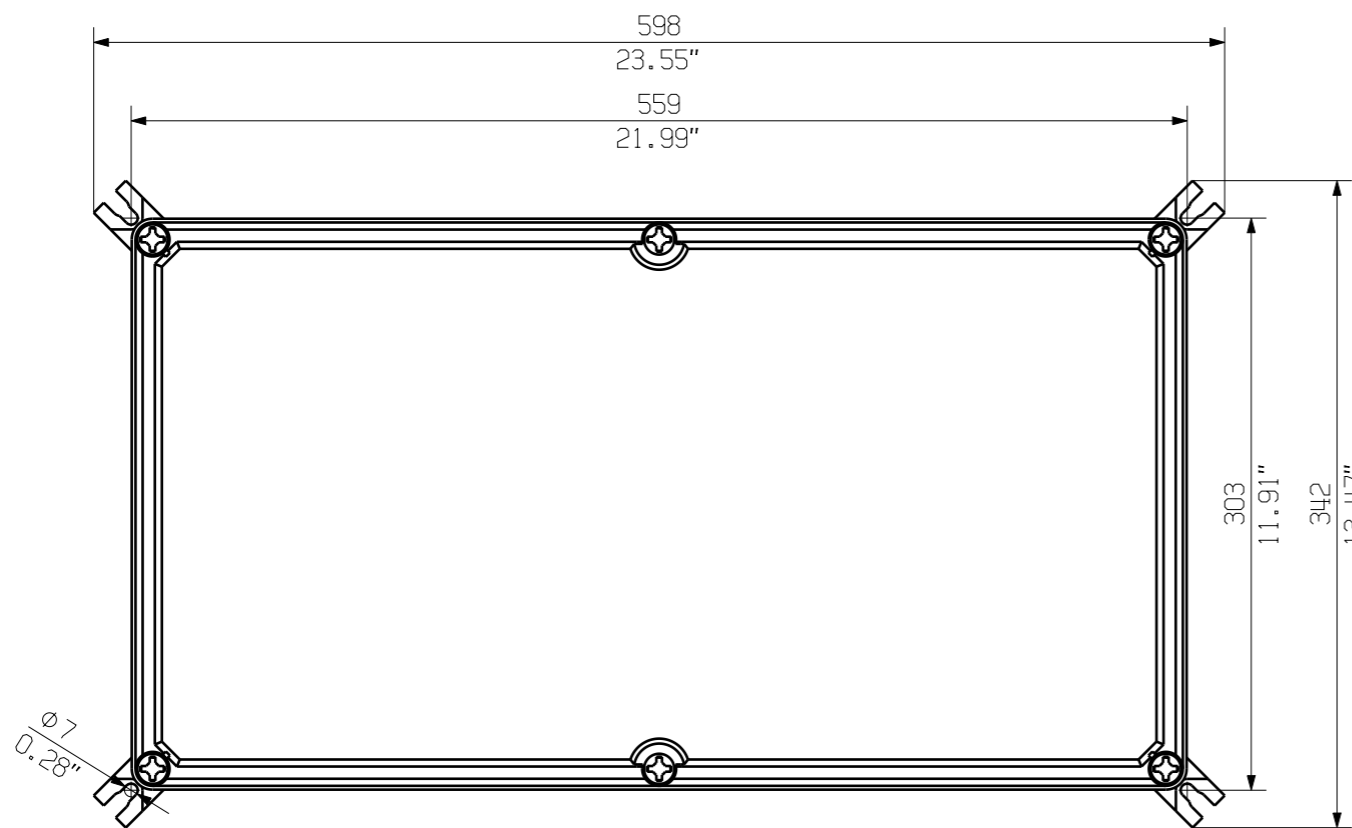
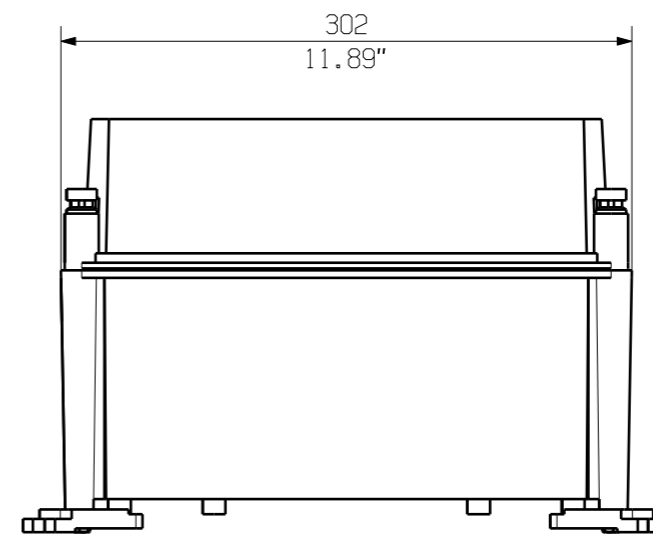
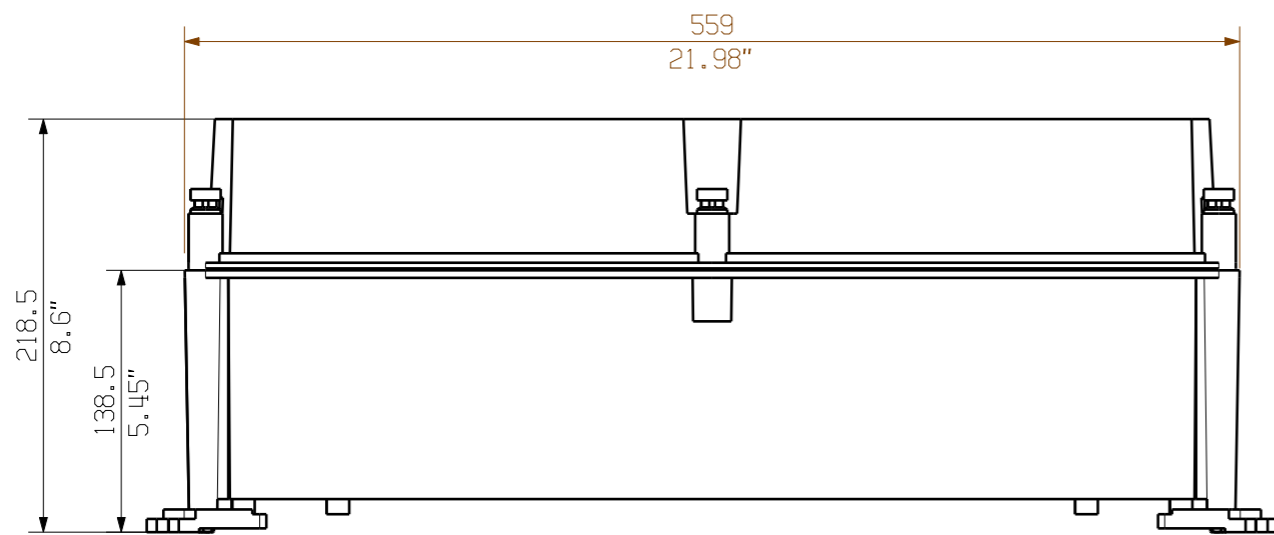
Weidmüller Interface GmbH & Co. KG
 Klingenbergstraße 26
 D-32758 Detmold
 Germany

www.weidmueller.com

Dessins



Conception de la plaque de circuit imprimé





Darstellung mit Zubehoer
Shown with accessory 0360800000 MF TBF

Nicht im Lieferumfang enthalten!
Not included in delivery!

		Prim PLM Part No.: 1214838		Prim ERP Part No.:	
First Issue Date 28.01.2020		Max. nos.		 71727 0 Drawing no. Issue no. Sheet 01 of 01 sheets	
		Modification			
		Drawn	28.01.2020	Brüntrup, Anna	
		Responsible		Wohlgemuth, Kl	
Scale: 1/4	Size: A3	Approved	31.01.2020	Püschner, Klau	
Drawings Customer				Product file:	

PVN TBF 563021
COMBINERBOX RESIDENTIAL/COMMERCIAL
COMBINERBOX RESIDENTIAL/COMMERCIAL