

PVN1M1I3S0FXV101TXPX10

Weidmüller Interface GmbH & Co. KG

Klingenbergstraße 26

D-32758 Detmold

Germany

www.weidmueller.com

Illustration du produit



PV Next: PV-Next, prise de raccordement pour générateur photovoltaïque, pour la combinaison de 1-6 fils (côté entrée et sortie) et le raccordement à l'onduleur.

Conception innovante intelligente, adaptée à chaque application. Protection avancée contre les surtensions, fusibles et interrupteurs-sectionneurs en option, pour un fonctionnement et une sécurité optimale du système. En outre, toutes les prises de raccordement pour générateur photovoltaïque sont conformes à CEI/EN 61439-2, pour une fiabilité maximale de chaque composant.

Informations générales de commande

Version	Photovoltaïque, Boîtier de combinaison, 1000 V, 1 MPPT, 3 entrées / 3 sorties par MPPT, Protection surtension I / II, Interrupteur-sectionneur, WM4C
Référence	2683200000
Type	PVN1M1I3S0FXV101TXPX10
GTIN (EAN)	4050118700190
Qté.	1 pièce(s)

Date de création 25 février 2021 07:43:10 CET

Niveau du catalogue 12.02.2021 / Toutes modifications techniques réservées

PVN1M1I3S0FXV101TXPX10**Weidmüller Interface GmbH & Co. KG**

Klingenbergstraße 26

D-32758 Detmold

Germany

www.weidmueller.com**Caractéristiques techniques****Dimensions et poids**

Hauteur	302 mm	Hauteur (pouces)	11,89 inch
Largeur	186 mm	Largeur (pouces)	7,323 inch
Poids net	2 590 g	Profondeur	175 mm
Profondeur (pouces)	6,89 inch	Profondeur avec composants supplémentaires	215 mm

Températures

Température ambiante	-25 °C...+50 °C
----------------------	-----------------

Nombre maximal de sorties CC par recherche de point de puissance maximale 3 sorties raccordées en parallèle
Sortie CC + & -

Classifications

ETIM 6.0	EC002928	ETIM 7.0	EC002928
ECLASS 9.0	22-57-92-03	ECLASS 9.1	22-57-02-90
ECLASS 10.0	22-57-02-90	ECLASS 11.0	22-57-02-92

PVN1M1I3S0FXV101TXPX10

Weidmüller Interface GmbH & Co. KG
Klingenbergstraße 26
D-32758 Detmold
Germany

www.weidmueller.com

Caractéristiques techniques

Textes de description

Texte descriptif long

coffret photovoltaïque,
pour onduleur avec 1 Mpp-
Trackern,
pour la protection de côté
DC. Max. tension par string
Uoc: 1000 V

MPPT1:
Jusqu'à 3 entrées,
connexion via Connecteur
WM4 C compatible avec
le type de câble TÜV 2
Pfg1169/08.07 / EN
50618:2032
Jusqu'à 3 sorties,
connexion via Connecteur
WM4 C compatible avec
le type de câble TÜV 2
Pfg1169/08.07 / EN
50618:2032

avec DC interrupteurs
1 protection de surtension
class/type I + II avec
contact télésignalisation

Raccordement de la
commande du contacteur
par presse-étoupes
(8-12mmØ) max. section
de conducteur: 1.5mm²
Raccordement du
conducteur de terre
par presse-étoupes
(8-12mmØ) section de
conducteur: 16mm²
Degré de protection: IP65
Boîtier en plastique
Dimensions HxLxP:
186x302x175 mm

Conformément à la norme
ensembles d'appareillage
à basse tension - Partie
1: Règles générales, (CEI
61439-1:2011), BS EN
61439-2:2011

PVN1M1I3S0FXV101TXPX10
Weidmüller Interface GmbH & Co. KG

Klingenbergstraße 26

D-32758 Detmold

Germany

www.weidmueller.com

Caractéristiques techniques
Protection contre la foudre côté CC

Classe d'exigence	Type I / II	Consommation de courant en veille P_C	< 0,2 W
Courant d'essai I_{imp} (10/350 μ s)	6.25 kA	Courant de court-circuit I_{SCPV}	11 000 A
Courant de décharge max. (8/20 μ s)	40 kA	Courant de décharge total I_{total} (8/20 μ s)	50 kA
Courant de décharge total I_{total} (10/350 μ s)	12,5 kA	Courant de fuite I_n (8/20 μ s)	20 kA
Niveau de protection Mode U_p (+/- , -/ PE , +/PE)	≤ 3.8 kV	Niveau de protection U_p mode (+/-)	≤ 3.8 kV
Niveau de protection U_p mode (-/PE)	≤ 3.8 kV	Niveau de protection U_p mode (+/PE)	≤ 3.8 kV
Normes	IEC 61439-2 ed 2.0, EN 61439-2:2011	Protection surtension côté DC	1.000 V types I et II avec contact à distance, 1 000 V type I + II
Tension de l'installation FV, max. U_{cpv}	1 100 V		

Téléchargements

Agrément/Certificat/Document de conformité	EU Declaration of Conformity
Données techniques	PV Next Schematic Diagram STEP
Documentation technique	customer drawing
Documentation utilisateur	Manual PV Next String Combiner Box MANUAL PV NEXT IT/ES/FR

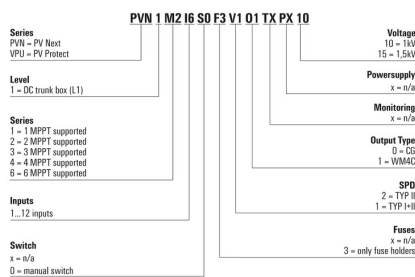
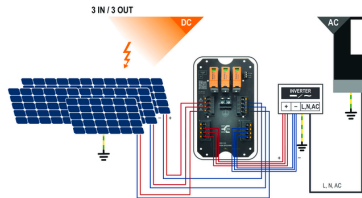
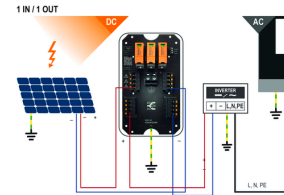
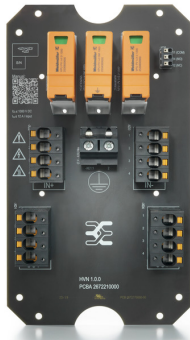
PVN1M1I3S0FXV1O1TXPX10

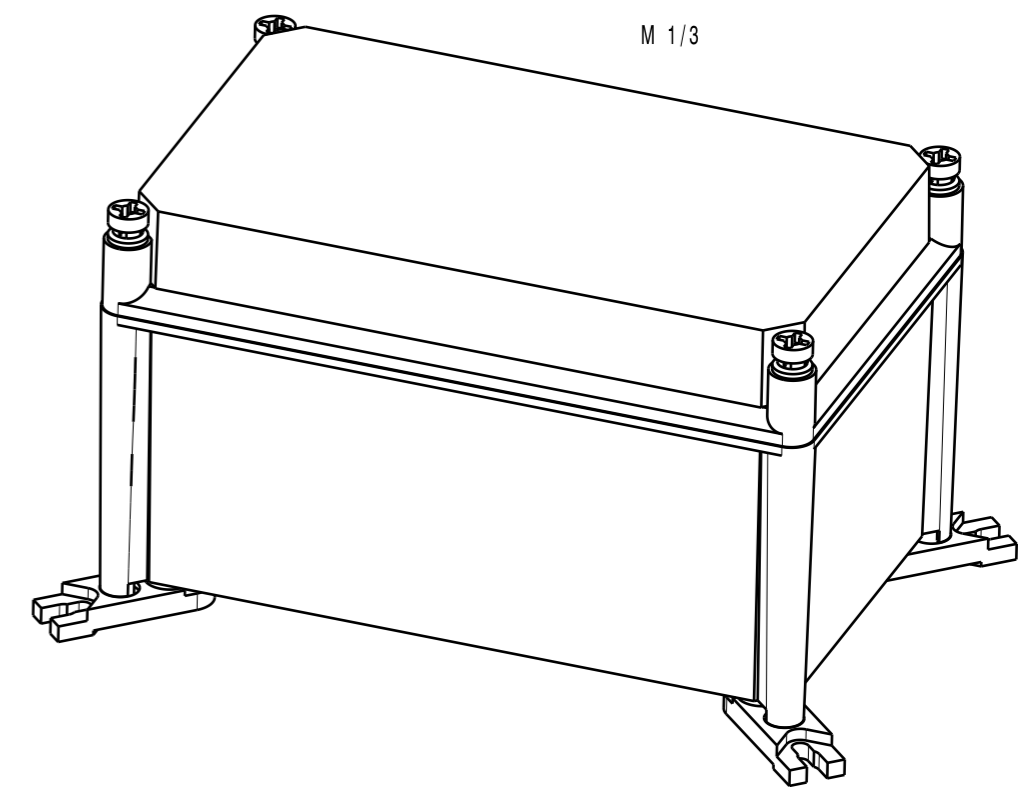
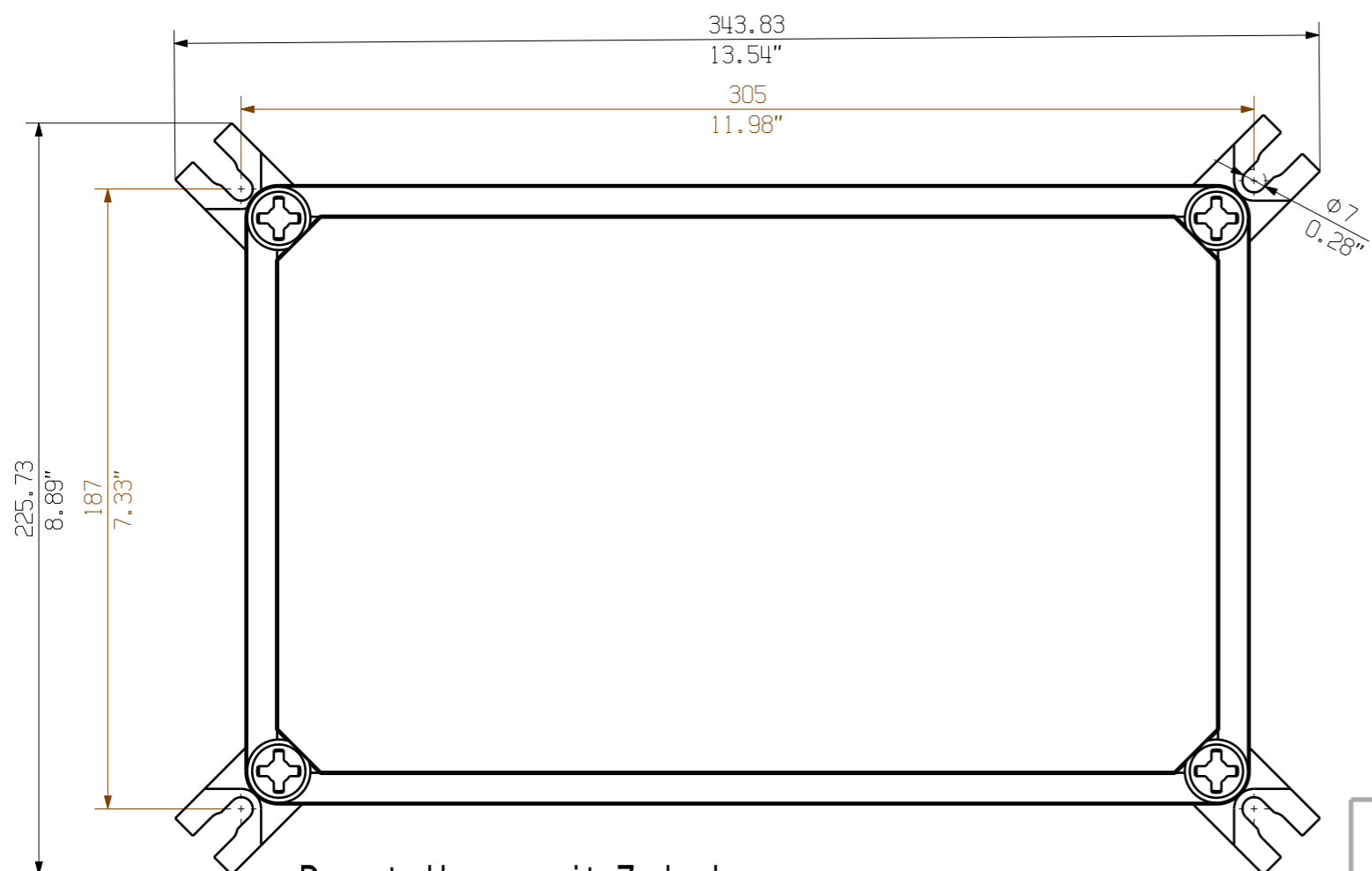
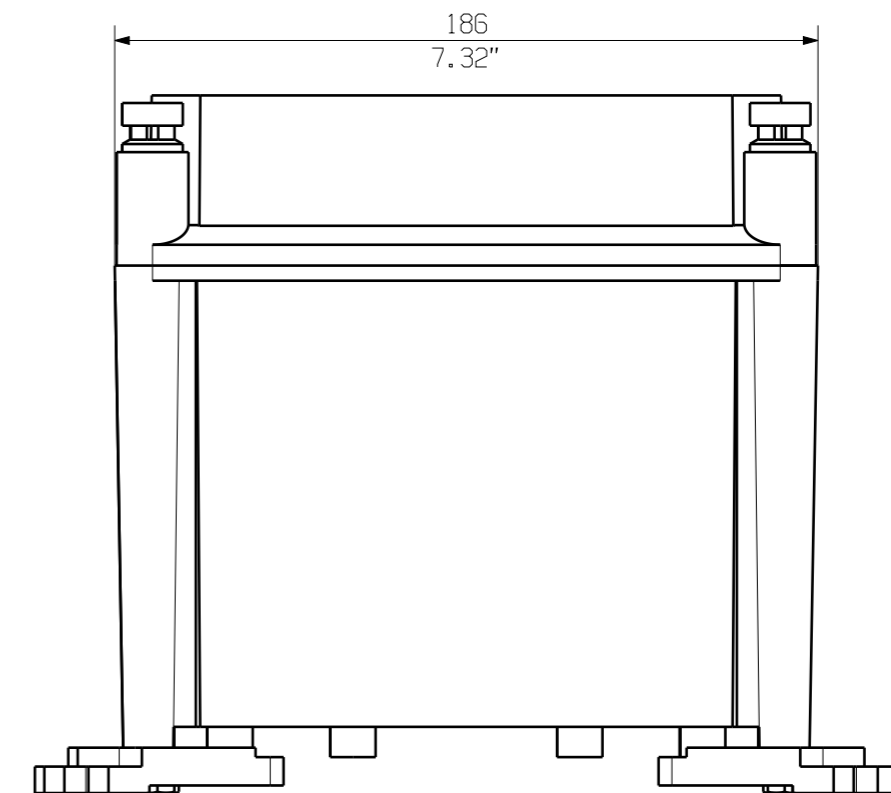
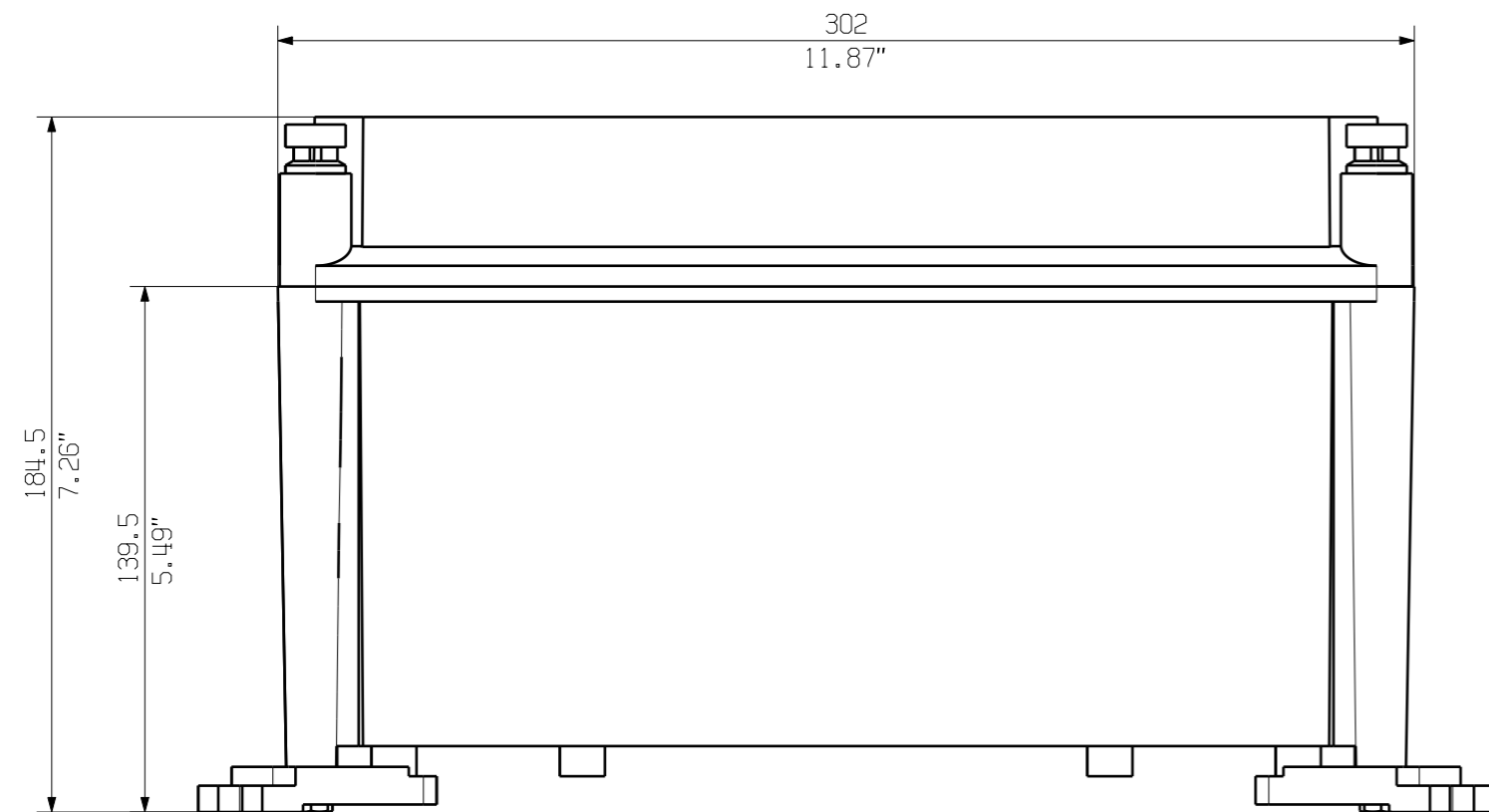
Weidmüller Interface GmbH & Co. KG
 Klingenbergstraße 26
 D-32758 Detmold
 Germany

www.weidmueller.com

Dessins

Conception de la plaque de circuit imprimé





Darstellung mit Zubehoer 0360800000 MF TBF
 Shown with accessory

Nicht im Lieferumfang enthalten!
 Not included in delivery!

First Issue Date 29.01.2020		Max. nos. Modification		Prim PLM Part No.: 1215112		Prim ERP Part No.:	
Scale: 1/2		Size: A3				71728 Drawing no. Issue no. 0 Sheet 01 of 01 sheets	
Drawn		Date		Name		PVN TBF 301918 COMBINERBOX RESIDENTIAL/COMMERCIAL COMBINERBOX RESIDENTIAL/COMMERCIAL	
Responsible		Date		Name		Product file:	
Approved		31.01.2020		Püschner, Klau			
Drawings Customer							

The reproduction, distribution and utilization of this document as well as the communication of its contents to others without explicit authorization is prohibited. Offenders will be held liable for the payment of damages. Weidmüller exclusively reserves the right to file for patents, utility models or designs. © Weidmüller Interface GmbH & Co. KG