

## PVN1M1I3S0FXV1O1TXPX10

**Weidmüller Interface GmbH & Co. KG**  
 Klingenbergstraße 26  
 D-32758 Detmold  
 Germany

www.weidmueller.com

### Produktbild



PV Next: PV-Next, PV Generatoranschlusskasten zum Kombinieren von 1-6 Strings (Ein- und Ausgangsseitig) und Anschluss an den Wechselrichter. Intelligentes innovatives Design, individuell für jede Kundenanwendung. Fortschrittlicher Überspannungsschutz, optionale Sicherungen und Lasttrennschalter für optimalen Betrieb, und Sicherheit für die Anlage. Zusätzlich erfüllen alle PV Generatoranschlusskästen die IEC/EN 61439-2 für höchste Zuverlässigkeit jeder gelieferten Komponente.

### Allgemeine Bestelldaten

Ausführung	Photovoltaik, Generatoranschlusskasten, 1000 V, 1 MPPT, 3 Eingänge/3 Ausgänge pro MPPT, Überspannungsschutz I / II, Lasttrennschalter, WM4C
Best.-Nr.	<a href="#">2683200000</a>
Typ	PVN1M1I3S0FXV1O1TXPX10
GTIN (EAN)	4050118700190
VPE	1 Stück

Erstellungs-Datum 25. Februar 2021 07:46:57 MEZ

Katalogstand 12.02.2021 / Technische Änderungen vorbehalten

## PVN1M1I3S0FXV101TXPX10

**Weidmüller Interface GmbH & Co. KG**  
 Klingenbergstraße 26  
 D-32758 Detmold  
 Germany

www.weidmueller.com

## Technische Daten

### Abmessungen und Gewichte

Breite	186 mm	Breite (inch)	7,323 inch
Höhe	302 mm	Höhe (inch)	11,89 inch
Nettogewicht	2.590 g	Tiefe	175 mm
Tiefe (inch)	6,89 inch	Tiefe mit Anbaukomponenten	215 mm

### Temperaturen

Umgebungstemperatur	-25 °C...+50 °C
---------------------	-----------------

### Allgemeine Daten

Einbauort	Geschützter Außenbereich (> 1 km vom Meer)	Normen	IEC 61439-2 ed 2.0, EN 61439-2:2011
Schutzart	IP65		

### Ausgänge

DC-Ausgang + & -

Max. Anzahl der DC-Ausgänge	pro Maximum Power Point Tracking 3 parallel geschaltete Ausgänge
-----------------------------	--

### Eingänge

Anschluss Funktionserde	Kabeleinführung	Anzahl der Kabeleinführungen	1
		Kabeldurchmesser, min.	5 mm
		Kabeldurchmesser, max.	10 mm
		Verschraubung	M 16
DC-Eingang + & -	Leiteranschluss	Anschlussart	Schraubanschluss
		feindrätig, max. H05(07) V-K	25 mm <sup>2</sup>
		mit Aderendhülse nach DIN 46 228/1, max.	16 mm <sup>2</sup>
		Anschlussart	WM4C Steckverbinder
Max. Anzahl der DC-Eingänge	Leiteranschluss	Querschnitt des passenden Kabels	TÜV 2 Pfg 1169/08.07, EN 50618:2015
		feindrätig, max. H05(07) V-K	25 mm <sup>2</sup>
		mit Aderendhülse nach DIN 46 228/1, max.	16 mm <sup>2</sup>
		Anschlussart	WM4C Steckverbinder
Sicherungsart	weder Sicherungseinsatz noch -halter		
Wert Maximum Power Point Tracking	1		
Überspannungsschutz Hilfskontakt	Leiteranschluss	Anschlussart	Zugfederanschluss mit Betätigungselement
		feindrätig, max. H05(07) V-K	1,5 mm <sup>2</sup>
		mit Aderendhülse nach DIN 46 228/1, max.	1,5 mm <sup>2</sup>
		Anzahl der Kabeleinführungen	1
	Kabeleinführung	Kabeldurchmesser, min.	5 mm
		Kabeldurchmesser, max.	10 mm
		Verschraubung	M 16

Erstellungs-Datum 25. Februar 2021 07:46:57 MEZ

## PVN1M1I3S0FXV1O1TXPX10

**Weidmüller Interface GmbH & Co. KG**  
 Klingenbergstraße 26  
 D-32758 Detmold  
 Germany

www.weidmueller.com

## Technische Daten

### Elektrische Kennwerte

Bemessungsspannung DC	1.000 V DC
Bemessungsstrom DC pro Anschluss	
Schaltleistung Lasttrennschalter	DC-PV-2, IEC 60947-3

### Gehäuse

Abdeckung	mit Deckel, entfernbar	Anschlussart String	Stecker WM4C
Gehäusebefestigung	über die vier Löcher unter den Deckelschrauben	Isolierstoff	Ployester glass-fibre reinforced, Polycarbonate
Lasttrennschalter-Ausführung	Schalter in Deckel	Montageart	Wandmontage

### Überspannungsschutz DC-Seite

Ableitstrom $I_n$ (8/20 $\mu$ s)	20 kA	Ableitstrom, max. (8/20 $\mu$ s)	40 kA
Anforderungsklasse	Typ I/II	Blitzstoßstrom $I_{imp}$ (10/350 $\mu$ s)	6.25 kA
Gesamtableitstrom $I_{total}$ ( 10/350 $\mu$ s)	12,5 kA	Gesamtableitstrom $I_{total}$ ( 8/20 $\mu$ s)	50 kA
Kurzschlussfestigkeit $I_{SCPV}$	11.000 A	Normen	IEC 61439-2 ed 2.0, EN 61439-2:2011
Schutzpegel $U_p$ -Modus (+/-, -/PE, +/- PE)	$\leq 3,8$ kV	Schutzpegel $U_p$ -Modus (+/-)	$\leq 3,8$ kV
Schutzpegel $U_p$ -Modus (+/PE)	$\leq 3,8$ kV	Schutzpegel $U_p$ -Modus (-/PE)	$\leq 3,8$ kV
Spannung der PV Anlage, max. $U_{CPV}$	1.100 V	Standby-Leistungsaufnahme $P_C$	< 0,2 W
Überspannungsschutz DC-Seite	1000-V-Typ I + II mit Fernkontakt, 1.000 V Typ I + II		

### Klassifikationen

ETIM 6.0	EC002928	ETIM 7.0	EC002928
ECLASS 9.0	22-57-92-03	ECLASS 9.1	22-57-02-90
ECLASS 10.0	22-57-02-90	ECLASS 11.0	22-57-02-92

## PVN1M1I3S0FXV101TXPX10

**Weidmüller Interface GmbH & Co. KG**  
 Klingenbergstraße 26  
 D-32758 Detmold  
 Germany

www.weidmueller.com

## Technische Daten

### Ausschreibungstexte

#### Ausschreibungstext lang

Generatoranschlusskasten  
 für Wechselrichter mit 1  
 Mpp-Tracker,  
 geeignet zum Schutz  
 der DC- Seite. Max.  
 Stringspannung Uoc:  
 1000 V

MPPT1:  
 Bis zu 3 Eingänge,  
 Anschluss über WM4 C  
 Steckverbinder, kompatibel  
 mit Kabeltyp TÜV 2  
 Pfg1169/08.07 / EN  
 50618:2032  
 Bis zu 3 Ausgänge  
 Anschluss über WM4 C  
 Steckverbinder, kompatibel  
 mit Kabeltyp TÜV 2  
 Pfg1169/08.07 / EN  
 50618:2032

mit DC-Schalter  
 1 Kombi-Ableiter Klasse/  
 Typ I + II mit Signalkontakt

Anschluss des  
 Signalkontaktes über  
 Kabelverschraubungen  
 (8-12mmØ) max.  
 Leiterquerschnitt: 1.5mm<sup>2</sup>  
 Anschluss der  
 Funktionserde über  
 Kabelverschraubungen  
 (8-12mmØ)  
 Leiterquerschnitt: 16mm<sup>2</sup>  
 Schutzart: IP65  
 Alles eingebaut in ein  
 Kunststoffgehäuse  
 Masse HxBxT:  
 186x302x175 mm

Entsprechend der Norm,  
 Niederspannungs-  
 Schaltgerätekombinationen

-  
 Teil 1: Allgemeine  
 Festlegungen (IEC  
 61439-1:2011,  
 modifiziert) + BS EN  
 61439-2:2011

### Downloads

Zulassung / Zertifikat /  
 Konformitätsdokument

[EU Declaration of Conformity](#)

Engineering-Daten

[PV Next Schematic Diagram](#)  
[STEP](#)

Technische Dokumentation

[customer drawing](#)

Anwenderdokumentation

[Manual PV Next String Combiner Box](#)  
[MANUAL PV NEXT IT/ES/FR](#)

Erstellungs-Datum 25. Februar 2021 07:46:57 MEZ

Katalogstand 12.02.2021 / Technische Änderungen vorbehalten

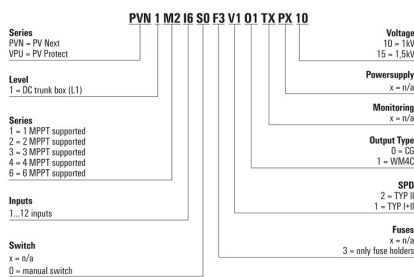
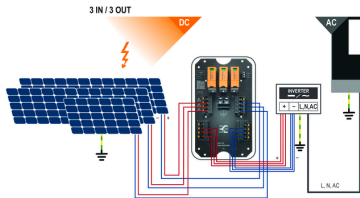
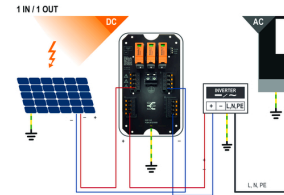
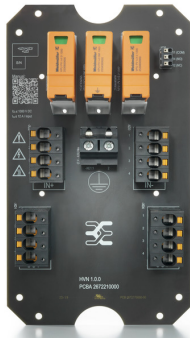
## PVN1M1I3S0FXV1O1TXPX10

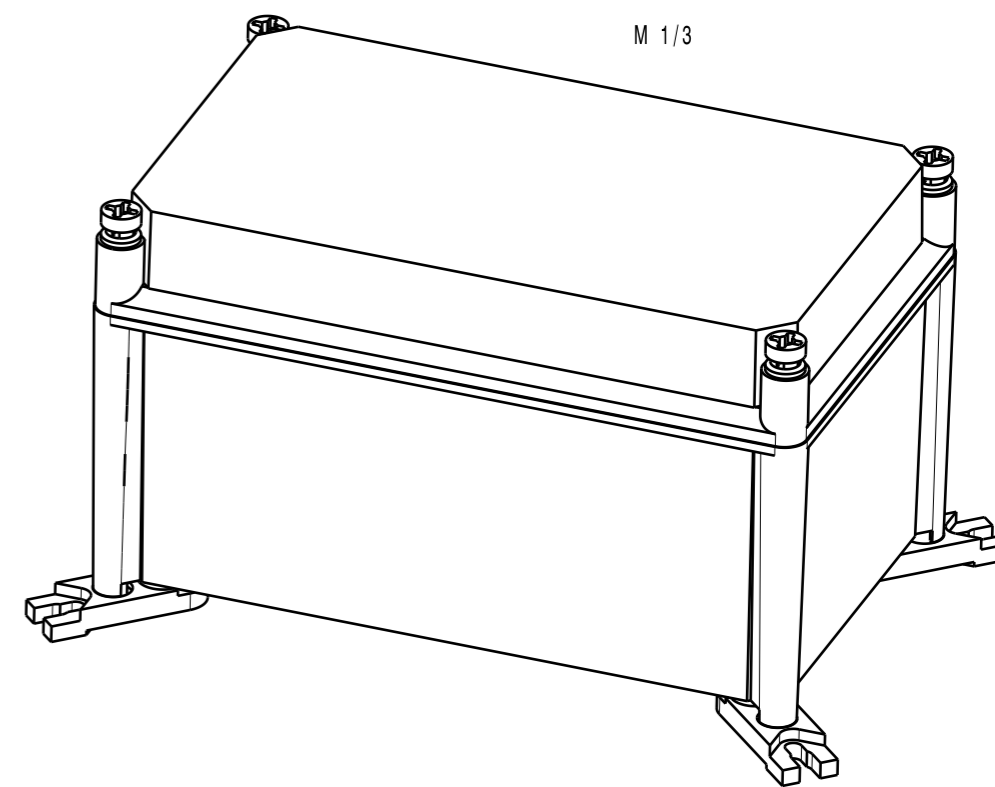
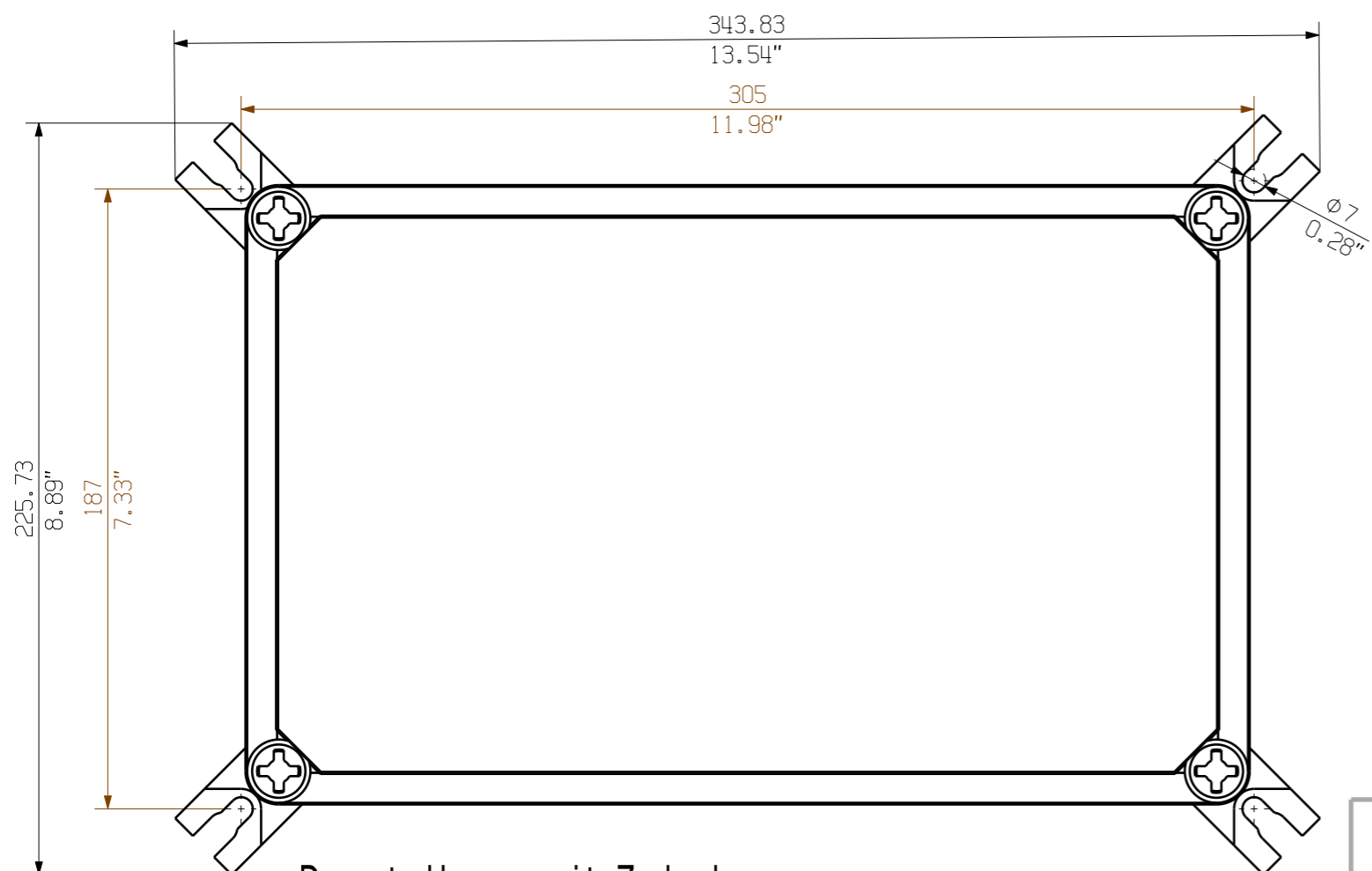
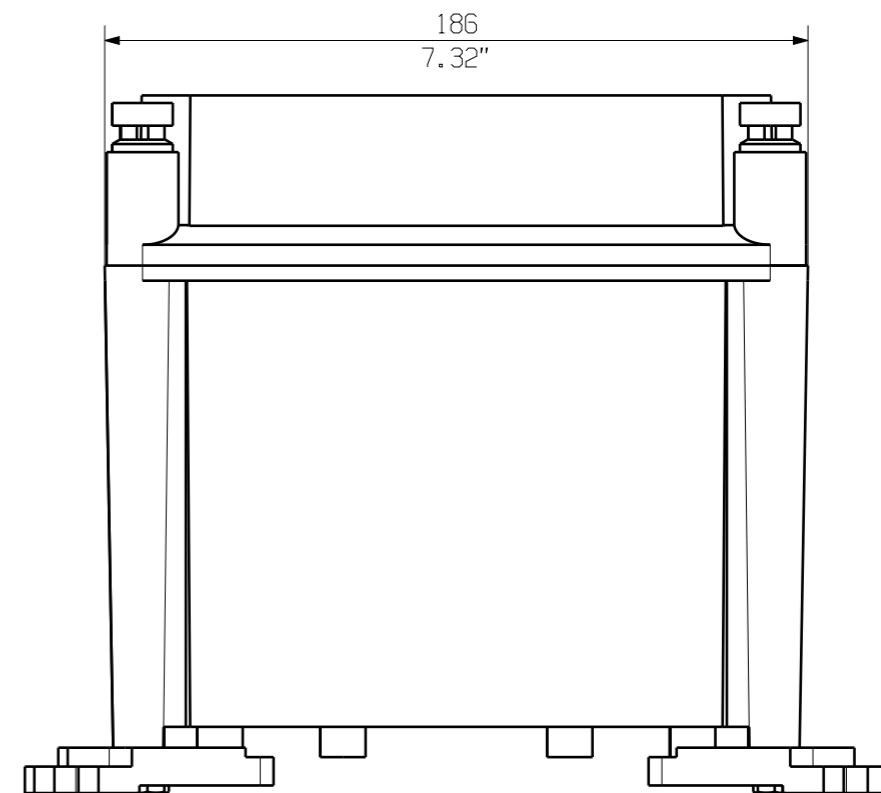
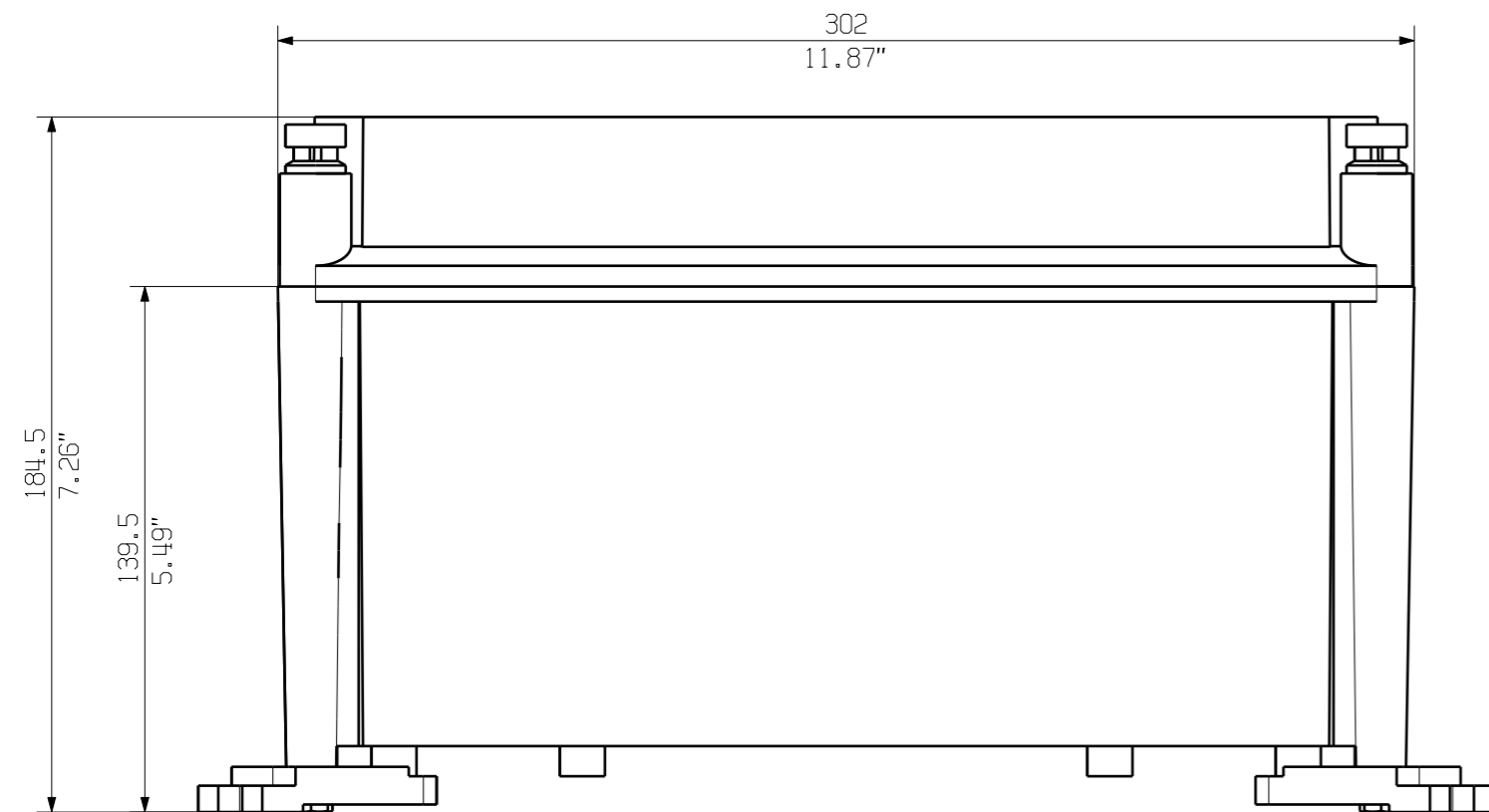
**Weidmüller Interface GmbH & Co. KG**  
 Klingenbergstraße 26  
 D-32758 Detmold  
 Germany

www.weidmueller.com

# Zeichnungen

## Leiterplatten-Layout





Darstellung mit Zubehoer 0360800000 MF TBF  
 Shown with accessory

Nicht im Lieferumfang enthalten!  
 Not included in delivery!

First Issue Date 29.01.2020		Max. nos. Modification		Prim PLM Part No.: 1215112		Prim ERP Part No.:	
Scale: 1/2		Size: A3				<b>71728</b> Drawing no. Issue no. Sheet 01 of 01 sheets	
Drawn 29.01.2020 Brüntrup, Anna		Date 31.01.2020 Püschner, Klau		Responsible Wohlgemuth, Kl		Approved Püschner, Klau	
Drawings Customer				Product file: <b>PVN TBF 301918</b> COMBINERBOX RESIDENTIAL/COMMERCIAL COMBINERBOX RESIDENTIAL/COMMERCIAL			

The reproduction, distribution and utilization of this document as well as the communication of its contents to others without explicit authorization is prohibited. Offenders will be held liable for the payment of damages. Weidmüller exclusively reserves the right to file for patents, utility models or designs. © Weidmüller Interface GmbH & Co. KG