

PVN1M1I3S0F3V2O1TXPX10

Weidmüller Interface GmbH & Co. KG
 Klingenbergstraße 26
 D-32758 Detmold
 Germany

www.weidmueller.com



PV Next: PV-Next, PV Generatoranschlusskasten zum Kombinieren von 1-6 Strings (Ein- und Ausgangsseitig) und Anschluss an den Wechselrichter. Intelligentes innovatives Design, individuell für jede Kundenanwendung. Fortschrittlicher Überspannungsschutz, optionale Sicherungen und Lasttrennschalter für optimalen Betrieb, und Sicherheit für die Anlage. Zusätzlich erfüllen alle PV Generatoranschlusskästen die IEC/EN 61439-2 für höchste Zuverlässigkeit jeder gelieferten Komponente.

Allgemeine Bestelldaten

Ausführung	Photovoltaik, Generatoranschlusskasten, 1000 V, 1 MPPT, 3 Eingänge/3 Ausgänge pro MPPT, mit Sicherungshalter, Überspannungsschutz II, Lasttrennschalter, WM4C
Best.-Nr.	2683290000
Typ	PVN1M1I3S0F3V2O1TXPX10
GTIN (EAN)	4050118699982
VPE	1 Stück

Erstellungs-Datum 25. Februar 2021 13:42:42 MEZ

Katalogstand 12.02.2021 / Technische Änderungen vorbehalten

PVN1M1I3S0F3V201TXPX10

Weidmüller Interface GmbH & Co. KG
 Klingenbergstraße 26
 D-32758 Detmold
 Germany

www.weidmueller.com

Technische Daten

Abmessungen und Gewichte

Breite	302 mm	Breite (inch)	11,89 inch
Höhe	302 mm	Höhe (inch)	11,89 inch
Nettogewicht	3.244 g	Tiefe	175 mm
Tiefe (inch)	6,89 inch	Tiefe mit Anbaukomponenten	215 mm

Temperaturen

Umgebungstemperatur	-25 °C...+50 °C
---------------------	-----------------

Allgemeine Daten

Einbauort	Geschützter Außenbereich (> 1 km vom Meer)	Normen	IEC 61439-2 ed 2.0, EN 61439-2:2011
Schutzart	IP65		

Ausgänge

DC-Ausgang + & -

Max. Anzahl der DC-Ausgänge	pro Maximum Power Point Tracking 3 parallel geschaltete Ausgänge
-----------------------------	--

Eingänge

Anschluss Funktionserde	Kabeleinführung	Anzahl der Kabeleinführungen	2
		Kabeldurchmesser, min.	5 mm
		Kabeldurchmesser, max.	10 mm
		Verschraubung	M 16
DC-Eingang + & -	Leiteranschluss	Anschlussart	Schraubanschluss
		feindrätig, max. H05(07) V-K	25 mm ²
		mit Aderendhülse nach 16 mm ² DIN 46 228/1, max.	
		Anschlussart	WM4C Steckverbinder
Max. Anzahl der DC-Eingänge	Leiteranschluss	Querschnitt des passenden Kabels	TÜV 2 Pfg 1169/08.07, EN 50618:2015
		feindrätig, max. H05(07) V-K	25 mm ²
		mit Aderendhülse nach 16 mm ² DIN 46 228/1, max.	
		Wert Maximum Power Point Tracking	1
Sicherungsart	leere Sicherungshalter		
Sicherungseinsatz	6x keine vorinstallierten Sicherungen		
Sicherungseinsatz Standard	IEC 60269-1, IEC 60269-6, gPV (EN 60269-6)		

PVN1M1I3S0F3V201TXPX10

Weidmüller Interface GmbH & Co. KG
 Klingenbergstraße 26
 D-32758 Detmold
 Germany

www.weidmueller.com

Technische Daten

Überspannungsschutz Hilfskontakt	Leiteranschluss	Anschlussart	Zugfederanschluss mit Betätigungselement
		feindrätig, max. H05(07) V-K mit Aderendhülse nach DIN 46 228/1, max.	1,5 mm ²
	Kabeleinführung	Anzahl der Kabeleinführungen	2
		Kabeldurchmesser, min.	5 mm
		Kabeldurchmesser, max.	10 mm
		Verschraubung	M 16

Elektrische Kennwerte

Bemessungsspannung DC	1.000 V DC
Bemessungsstrom DC pro Anschluss	
Schaltleistung Lasttrennschalter	DC-PV-2, IEC 60947-3

Gehäuse

Abdeckung	mit Deckel, entfernbar	Anschlussart String	Stecker WM4C
Gehäusebefestigung	über die vier Löcher unter den Deckelschrauben	Isolierstoff	Polyester glass-fibre reinforced, Polycarbonate
Lasttrennschalter-Ausführung	Schalter in Deckel	Montageart	Wandmontage

Überspannungsschutz DC-Seite

Ableitstrom I_n (8/20 μ s)	20 kA	Ableitstrom, max. (8/20 μ s)	40 kA
Anforderungsklasse	Typ II	Gesamtableitstrom I_{total} (8/20 μ s)	50 kA
Kurzschlussfestigkeit I_{SCP}	11.000 A	Normen	IEC 61439-2 ed 2.0, EN 61439-2:2011
Schutzpegel U_p -Modus (+/-)	$\leq 3,8$ kV	Schutzpegel U_p -Modus (+/PE)	$\leq 3,8$ kV
Schutzpegel U_p -Modus (-/PE)	$\leq 3,8$ kV	Spannung der PV Anlage, max. U_{CPV}	1.100 V
Standby-Leistungsaufnahme P_C	$< 0,2$ W	Überspannungsschutz DC-Seite	1000-V-Typ II mit Fernkontakt, 1.000 V Typ II

Klassifikationen

ETIM 6.0	EC002928	ETIM 7.0	EC002928
ECLASS 9.0	22-57-92-03	ECLASS 9.1	22-57-02-90
ECLASS 10.0	22-57-02-90	ECLASS 11.0	22-57-02-92

PVN1M1I3S0F3V201TXPX10**Weidmüller Interface GmbH & Co. KG**

Klingenbergstraße 26

D-32758 Detmold

Germany

www.weidmueller.com

Technische Daten**Ausschreibungstexte**

Ausschreibungstext lang

Generatoranschlusskasten
für Wechselrichter mit 1
Mpp-Tracker,
geeignet zum Schutz
der DC- Seite. Max.
Stringspannung Uoc:
1000 V

MPPT1:
Bis zu 3 Eingänge,
Anschluss über WM4 C
Steckverbinder, kompatibel
mit Kabeltyp TÜV 2
Pfg1169/08.07 / EN
50618:2041
6 Sicherungshalter
(Schmelzsicherungen
10x38 separat bestellen)
Bis zu 3 Ausgänge
Anschluss über WM4 C
Steckverbinder, kompatibel
mit Kabeltyp TÜV 2
Pfg1169/08.07 / EN
50618:2041

mit DC-Schalter
1 Ableiter Klasse/Typ II
mit Signalkontakt

Anschluss des
Signalkontaktes über
Kabelverschraubungen
(8-12mmØ) max.
Leiterquerschnitt: 1.5mm²
Anschluss der
Funktionserde über
Kabelverschraubungen
(8-12mmØ)
Leiterquerschnitt: 16mm²
Schutzart: IP65
Alles eingebaut in ein
Kunststoffgehäuse
Masse HxBxT:
302x302x175 mm

Entsprechend der Norm,
Niederspannungs-
Schaltgerätekombinationen

-
Teil 1: Allgemeine
Festlegungen (IEC
61439-1:2011,
modifiziert) + BS EN
61439-2:2011

Wichtiger Hinweis

Produktthinweis

Fuses are not included

PVN1M1I3S0F3V201TXPX10

Weidmüller Interface GmbH & Co. KG
Klingenbergstraße 26
D-32758 Detmold
Germany

www.weidmueller.com

Technische Daten

Downloads

Zulassung / Zertifikat / Konformitätsdokument	EU Declaration of Conformity
Engineering-Daten	PV Next Schematic Diagram STEP
Technische Dokumentation	customer drawing
Anwenderdokumentation	Manual PV Next String Combiner Box MANUAL PV NEXT IT/ES/FR

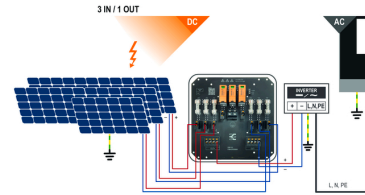
PVN1M1I3S0F3V2O1TXPX10

Weidmüller Interface GmbH & Co. KG
 Klingenbergstraße 26
 D-32758 Detmold
 Germany

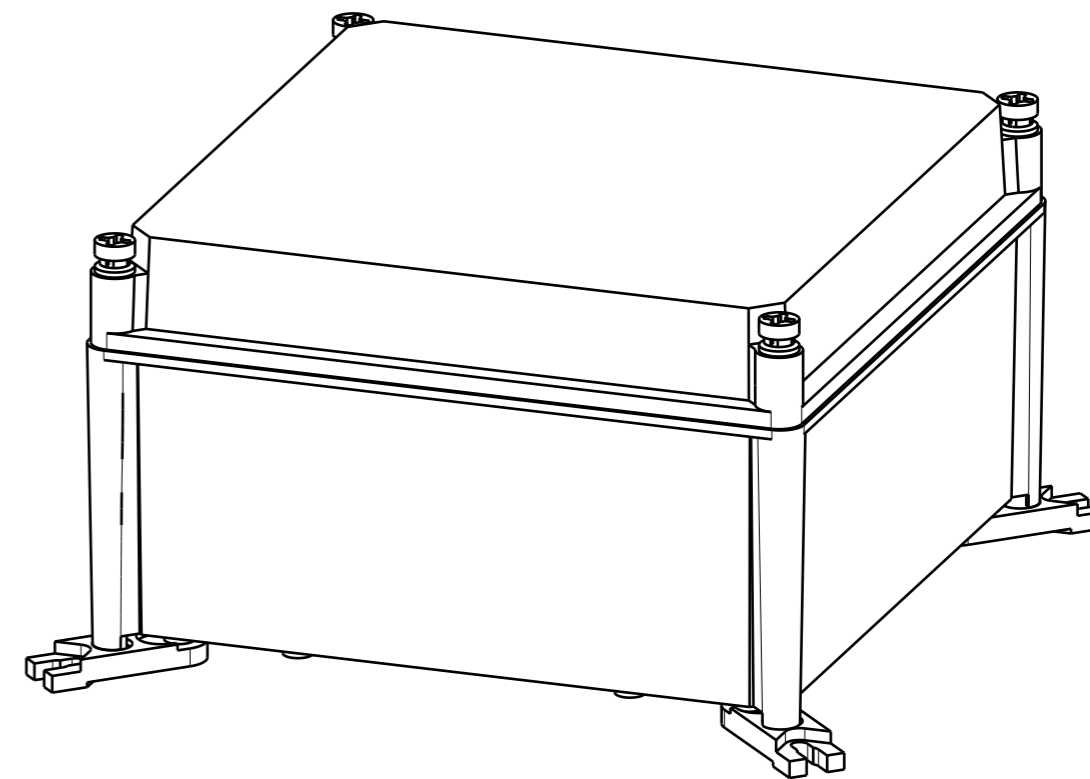
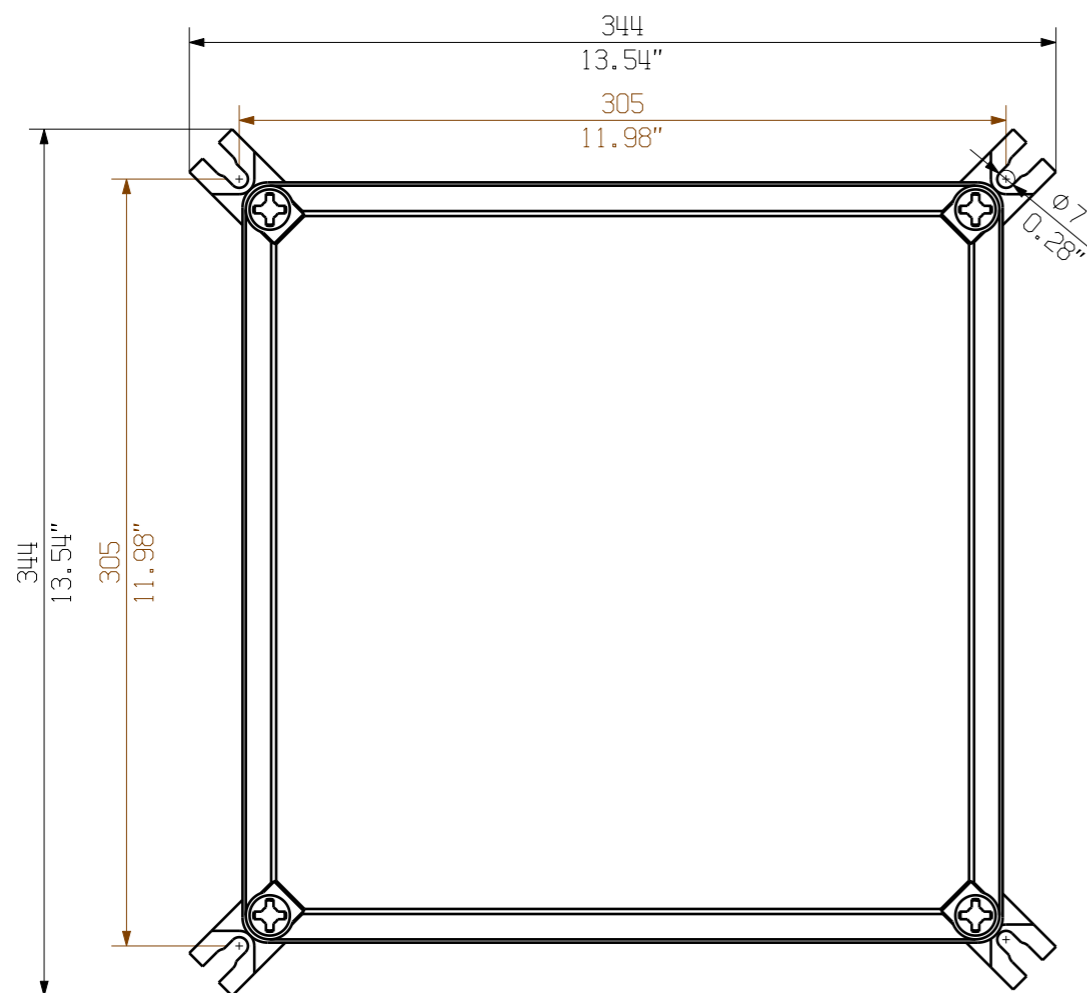
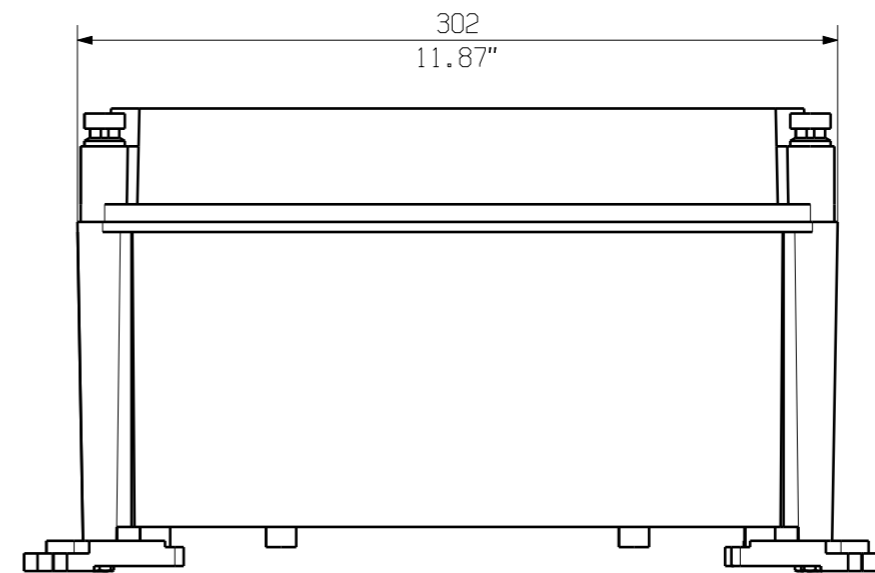
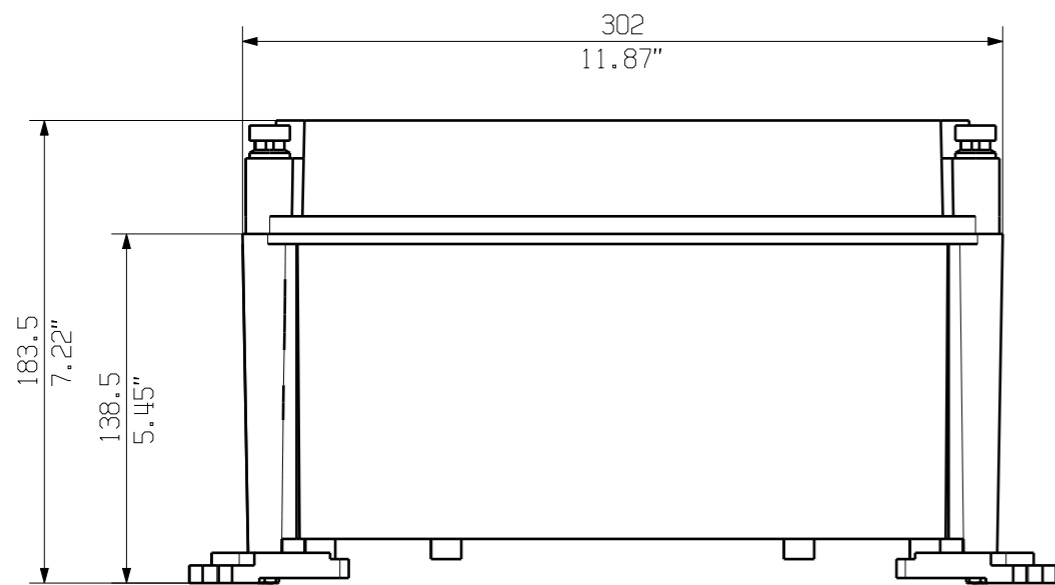
www.weidmueller.com

Zeichnungen

Leiterplatten-Layout




PVN 1 M2 I6 S0 F3 V1 O1 TX PX 10	
Series	Voltage
PVN = PV Next	10 = 1kV
VPU = PV Protect	15 = 1.5kV
Level	Powersupply
1 = DC trunk box (L1)	x = n/a
Series	Monitoring
1 = 1 MPPT supported	x = n/a
2 = 2 MPPT supported	Output Type
3 = 3 MPPT supported	0 = CG
4 = 4 MPPT supported	1 = WMAC
5 = 5 MPPT supported	SPD
6 = 6 MPPT supported	2 = TYP II
Inputs	1 = TYP I+II
1...12 inputs	Fuses
Switch	x = n/a
x = n/a	3 = only fuse holders
0 = manual switch	



Darstellung mit Zubehoer
Shown with accessory 036080000 MF TBF

Nicht im Lieferumfang enthalten!
Not included in delivery!

		Prim PLM Part No.: 1174506		Prim ERP Part No.:	
First Issue Date 29.01.2020		Max. nos. Modification		 71730 Drawing no. Issue no. Sheet 01 of 01 sheets	
Scale: 1/3		Size: A3			
Drawings Customer		Date		Name	
		Drawn		29.01.2020	
		Responsible		Brüntrup, Anna	
		Approved		31.01.2020	
		Püschner, Klau		Wohlgemuth, Kl	
				PVN TBF 303018 COMBINERBOX RESIDENTIAL/COMMERCIAL COMBINERBOX RESIDENTIAL/COMMERCIAL	
				Product file:	

The reproduction, distribution and utilization of this document as well as the communication of its contents to others without explicit authorization is prohibited. Offenders will be held liable for the payment of damages. Weidmüller exclusively reserves the right to file for patents, utility models or designs.

© Weidmüller Interface GmbH & Co. KG