

PVN1M1I3S0F3V1O1TXPX10

Weidmüller Interface GmbH & Co. KG
 Klingenbergstraße 26
 D-32758 Detmold
 Germany

www.weidmueller.com

Illustration du produit



PV Next: PV-Next, prise de raccordement pour générateur photovoltaïque, pour la combinaison de 1-6 fils (côté entrée et sortie) et le raccordement à l'onduleur. Conception innovante intelligente, adaptée à chaque application. Protection avancée contre les surtensions, fusibles et interrupteurs-sectionneurs en option, pour un fonctionnement et une sécurité optimale du système. En outre, toutes les prises de raccordement pour générateur photovoltaïque sont conformes à CEI/EN 61439-2, pour une fiabilité maximale de chaque composant.

Informations générales de commande

Version	Photovoltaïque, Boîtier de combinaison, 1000 V, 1 MPPT, 3 entrées / 3 sorties par MPPT, Avec porte-fusible, Protection surtension I / II, Interrupteur-sectionneur, WM4C
Référence	2683090000
Type	PVN1M1I3S0F3V1O1TXPX10
GTIN (EAN)	4050118699906
Qté.	1 pièce(s)

Date de création 25 février 2021 07:54:24 CET

Niveau du catalogue 12.02.2021 / Toutes modifications techniques réservées

PVN1M1I3S0F3V101TXPX10

Weidmüller Interface GmbH & Co. KG
 Klingenbergstraße 26
 D-32758 Detmold
 Germany

www.weidmueller.com

Caractéristiques techniques
Dimensions et poids

Hauteur	302 mm	Hauteur (pouces)	11,89 inch
Largeur	302 mm	Largeur (pouces)	11,89 inch
Poids net	3 244 g	Profondeur	175 mm
Profondeur (pouces)	6,89 inch	Profondeur avec composants supplémentaires	215 mm

Températures

Température ambiante	-25 °C...+50 °C
----------------------	-----------------

Nombre maximal de sorties CC par recherche de point de puissance maximale 3 sorties raccordées en parallèle
 Sortie CC + & -

Classifications

ETIM 6.0	EC002928	ETIM 7.0	EC002928
ECLASS 9.0	22-57-92-03	ECLASS 9.1	22-57-02-90
ECLASS 10.0	22-57-02-90	ECLASS 11.0	22-57-02-92

PVN1M1I3S0F3V101TXPX10**Weidmüller Interface GmbH & Co. KG**

Klingenbergstraße 26

D-32758 Detmold

Germany

www.weidmueller.com**Caractéristiques techniques****Textes de description**

Texte descriptif long

coffret photovoltaïque,
pour onduleur avec 1 Mpp-
Trackern,
pour la protection de côté
DC. Max. tension par string
Uoc: 1000 V
MPPT1:
Jusqu'à 3 entrées,
connexion via Connecteur
WM4 C compatible avec
le type de câble TÜV 2
Pfg1169/08.07 / EN
50618:2021
6 portes-fusibles (fusibles
10x38 à commander
séparément)
Jusqu'à 3 sorties,
connexion via Connecteur
WM4 C compatible avec
le type de câble TÜV 2
Pfg1169/08.07 / EN
50618:2021
avec DC interrupteurs
1 protection de surtension
class/type I + II avec
contact télésignalisation
Raccordement de la
commande du contacteur
par presse-étoupes
(8-12mmØ) max. section
de conducteur: 1.5mm²
Raccordement du
conducteur de terre
par presse-étoupes
(8-12mmØ) section de
conducteur: 16mm²
Degré de protection: IP65
Boitier en plastique
Dimensions HxLxP:
302x302x175 mm
Conformément à la norme
ensembles d'appareillage
à basse tension - Partie
1: Règles générales, (CEI
61439-1:2011), BS EN
61439-2:2011

PVN1M1I3S0F3V101TXPX10
Weidmüller Interface GmbH & Co. KG

Klingenbergstraße 26

D-32758 Detmold

Germany

www.weidmueller.com

Caractéristiques techniques
Protection contre la foudre côté CC

Classe d'exigence	Type I / II	Consommation de courant en veille P_C	< 0,2 W
Courant d'essai I_{imp} (10/350 μ s)	6.25 kA	Courant de court-circuit I_{SCPV}	11 000 A
Courant de décharge max. (8/20 μ s)	40 kA	Courant de décharge total I_{total} (8/20 μ s)	50 kA
Courant de décharge total I_{total} (10/350 μ s)	12,5 kA	Courant de fuite I_n (8/20 μ s)	20 kA
Niveau de protection Mode U_p (+/-, -/PE, +/-PE)	≤ 3.8 kV	Niveau de protection U_p mode (+/-)	≤ 3.8 kV
Niveau de protection U_p mode (-/PE)	≤ 3.8 kV	Niveau de protection U_p mode (+/PE)	≤ 3.8 kV
Normes	IEC 61439-2 ed 2.0, EN 61439-2:2011	Protection surtension côté DC	1.000 V types I et II avec contact à distance, 1 000 V type I + II
Tension de l'installation FV, max. U_{cpv}	1 100 V		

Note importante

Informations sur le produit Fuses are not included

Téléchargements

Agrément/Certificat/Document de conformité	EU Declaration of Conformity
Données techniques	PV Next Schematic Diagram STEP
Documentation technique	customer drawing
Documentation utilisateur	Manual PV Next String Combiner Box MANUAL PV NEXT IT/ES/FR

Fiche de données

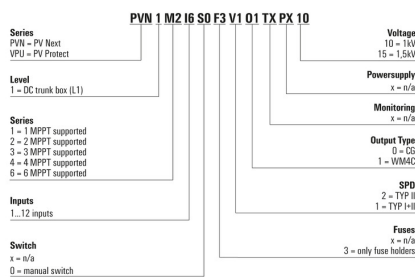
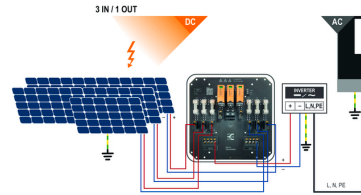
PVN1M1I3S0F3V101TXPX10

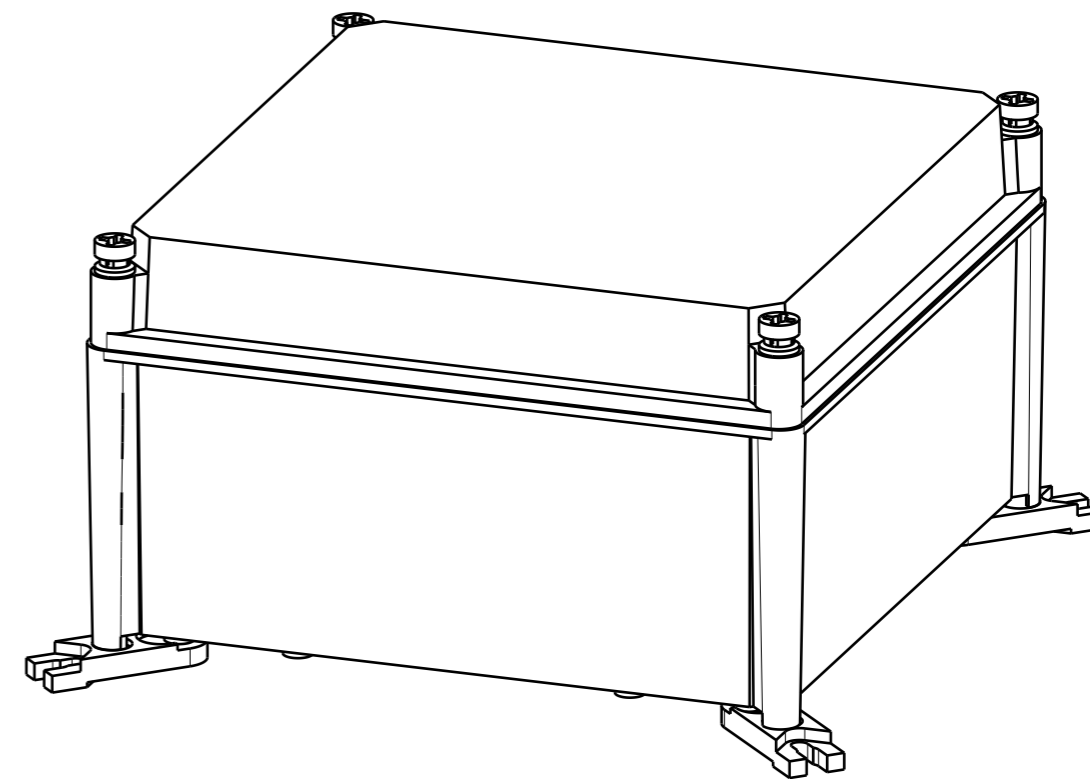
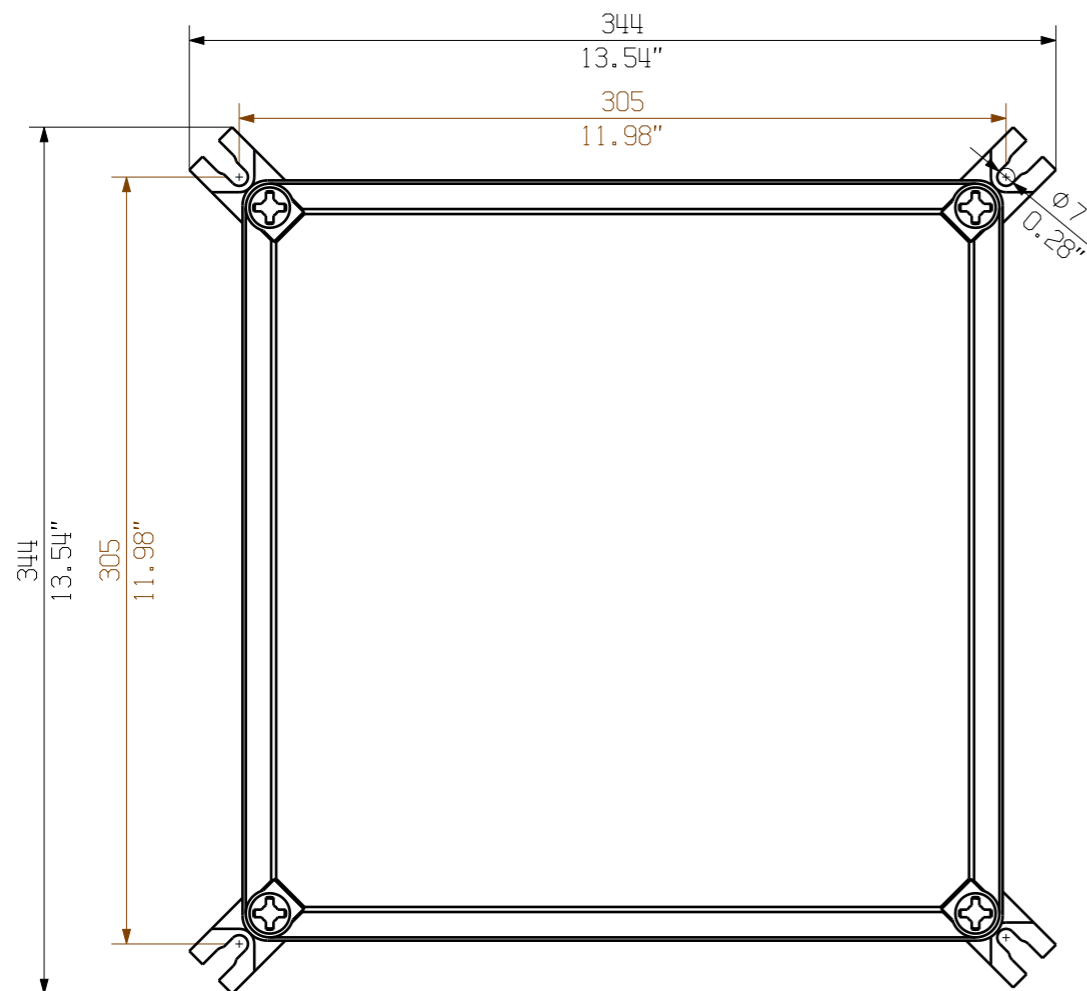
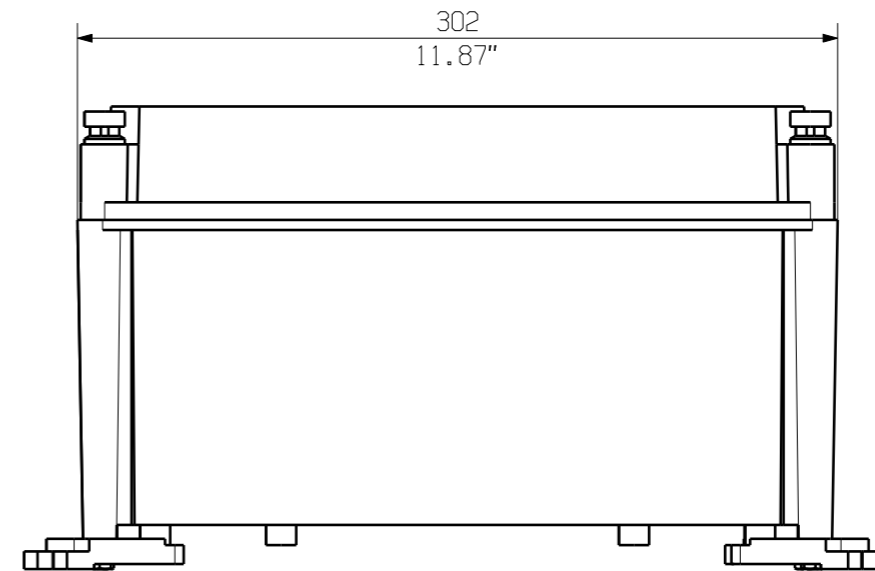
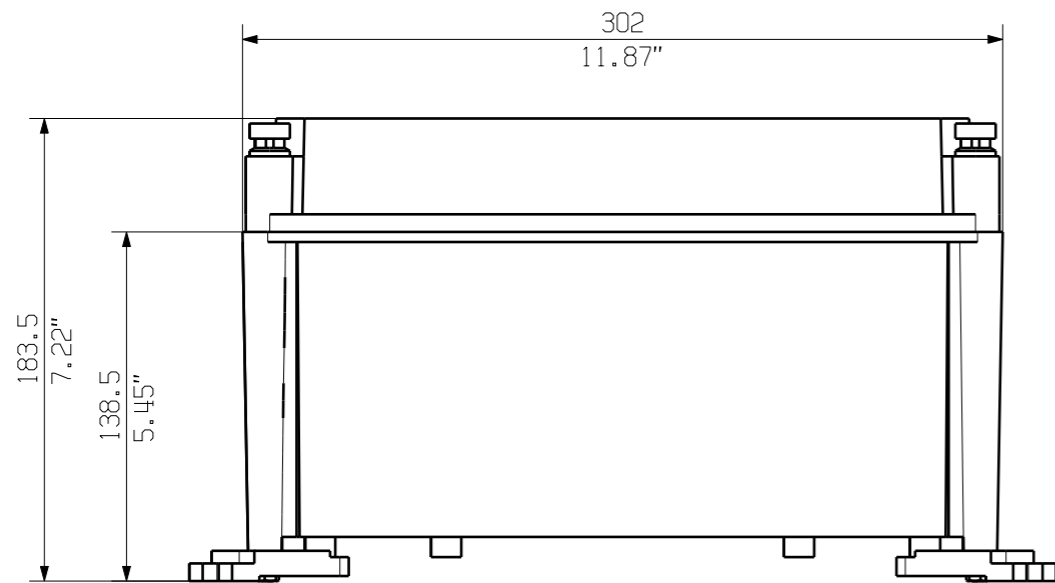
Weidmüller Interface GmbH & Co. KG
 Klingenbergstraße 26
 D-32758 Detmold
 Germany

www.weidmueller.com

Dessins



Conception de la plaque de circuit imprimé





Darstellung mit Zubehoer
Shown with accessory 036080000 MF TBF

Nicht im Lieferumfang enthalten!
Not included in delivery!

		Prim PLM Part No.: 1174506		Prim ERP Part No.:	
First Issue Date 29.01.2020		Max. nos. Modification		 71730 Drawing no. Issue no. Sheet 01 of 01 sheets	
		Date 29.01.2020			
Scale: 1/3		Size: A3		Responsible Wohlgemuth, Kl	
Drawings Customer		Approved 31.01.2020		Name Püschner, Klau	
				PVN TBF 303018 COMBINERBOX RESIDENTIAL/COMMERCIAL COMBINERBOX RESIDENTIAL/COMMERCIAL	
				Product file:	