

PVN1M1I3S0F3V101TXPX10

Weidmüller Interface GmbH & Co. KG
 Klingenbergstraße 26
 D-32758 Detmold
 Germany

www.weidmueller.com

Produktbild



PV Next: PV-Next, PV Generatoranschlusskasten zum Kombinieren von 1-6 Strings (Ein- und Ausgangsseitig) und Anschluss an den Wechselrichter. Intelligentes innovatives Design, individuell für jede Kundenanwendung. Fortschrittlicher Überspannungsschutz, optionale Sicherungen und Lasttrennschalter für optimalen Betrieb, und Sicherheit für die Anlage. Zusätzlich erfüllen alle PV Generatoranschlusskästen die IEC/EN 61439-2 für höchste Zuverlässigkeit jeder gelieferten Komponente.

Allgemeine Bestelldaten

Ausführung	Photovoltaik, Generatoranschlusskasten, 1000 V, 1 MPPT, 3 Eingänge/3 Ausgänge pro MPPT, mit Sicherungshalter, Überspannungsschutz I / II, Lasttrennschalter, WM4C
Best.-Nr.	2683090000
Typ	PVN1M1I3S0F3V101TXPX10
GTIN (EAN)	4050118699906
VPE	1 Stück

Erstellungs-Datum 25. Februar 2021 07:54:47 MEZ

Katalogstand 12.02.2021 / Technische Änderungen vorbehalten

PVN1M1I3S0F3V101TXPX10

Weidmüller Interface GmbH & Co. KG
 Klingenbergstraße 26
 D-32758 Detmold
 Germany

www.weidmueller.com

Technische Daten

Abmessungen und Gewichte

Breite	302 mm	Breite (inch)	11,89 inch
Höhe	302 mm	Höhe (inch)	11,89 inch
Nettogewicht	3.244 g	Tiefe	175 mm
Tiefe (inch)	6,89 inch	Tiefe mit Anbaukomponenten	215 mm

Temperaturen

Umgebungstemperatur	-25 °C...+50 °C
---------------------	-----------------

Allgemeine Daten

Einbauort	Geschützter Außenbereich (> 1 km vom Meer)	Normen	IEC 61439-2 ed 2.0, EN 61439-2:2011
Schutzart	IP65		

Ausgänge

DC-Ausgang + & -

Max. Anzahl der DC-Ausgänge	pro Maximum Power Point Tracking 3 parallel geschaltete Ausgänge
-----------------------------	--

Eingänge

Anschluss Funktionserde	Kabeleinführung	Anzahl der Kabeleinführungen	2
		Kabeldurchmesser, min.	5 mm
		Kabeldurchmesser, max.	10 mm
		Verschraubung	M 16
DC-Eingang + & -	Leiteranschluss	Anschlussart	Schraubanschluss
		feindrätig, max. H05(07) V-K	25 mm ²
		mit Aderendhülse nach 16 mm ² DIN 46 228/1, max.	
		Anschlussart	WM4C Steckverbinder
Max. Anzahl der DC-Eingänge	Leiteranschluss	Querschnitt des passenden Kabels	TÜV 2 Pfg 1169/08.07, EN 50618:2015
		feindrätig, max. H05(07) V-K	25 mm ²
		mit Aderendhülse nach 16 mm ² DIN 46 228/1, max.	
		Sicherungsart	leere Sicherungshalter
Sicherungsseinsatz	6x keine vorinstallierten Sicherungen		
Sicherungsseinsatz Standard	IEC 60269-1, IEC 60269-6, gPV (EN 60269-6)		
Wert Maximum Power Point Tracking	1		

PVN1M1I3S0F3V101TXPX10

Weidmüller Interface GmbH & Co. KG
 Klingenbergstraße 26
 D-32758 Detmold
 Germany

www.weidmueller.com

Technische Daten

Überspannungsschutz Hilfskontakt	Leiteranschluss	Anschlussart	Zugfederanschluss mit Betätigungselement
		feindrätig, max. H05(07) V-K mit Aderendhülse nach DIN 46 228/1, max.	1,5 mm ²
	Kabeleinführung	Anzahl der Kabeleinführungen	2
		Kabeldurchmesser, min.	5 mm
		Kabeldurchmesser, max.	10 mm
		Verschraubung	M 16

Elektrische Kennwerte

Bemessungsspannung DC	1.000 V DC
Bemessungsstrom DC pro Anschluss	
Schaltleistung Lasttrennschalter	DC-PV-2, IEC 60947-3

Gehäuse

Abdeckung	mit Deckel, entfernbar	Anschlussart String	Stecker WM4C
Gehäusebefestigung	über die vier Löcher unter den Deckelschrauben	Isolierstoff	Polyester glass-fibre reinforced, Polycarbonate
Lasttrennschalter-Ausführung	Schalter in Deckel	Montageart	Wandmontage

Überspannungsschutz DC-Seite

Ableitstrom I_n (8/20 μ s)	20 kA	Ableitstrom, max. (8/20 μ s)	40 kA
Anforderungsklasse	Typ I/II	Blitzstoßstrom I_{imp} (10/350 μ s)	6.25 kA
Gesamtableitstrom I_{total} (10/350 μ s)	12,5 kA	Gesamtableitstrom I_{total} (8/20 μ s)	50 kA
Kurzschlussfestigkeit I_{SCP}	11.000 A	Normen	IEC 61439-2 ed 2.0, EN 61439-2:2011
Schutzpegel U_p -Modus (+/-, -/PE, +/- PE)	$\leq 3,8$ kV	Schutzpegel U_p -Modus (+/-)	$\leq 3,8$ kV
Schutzpegel U_p -Modus (+/PE)	$\leq 3,8$ kV	Schutzpegel U_p -Modus (-/PE)	$\leq 3,8$ kV
Spannung der PV Anlage, max. U_{CPV}	1.100 V	Standby-Leistungsaufnahme P_C	$< 0,2$ W
Überspannungsschutz DC-Seite	1000-V-Typ I + II mit Fernkontakt, 1.000 V Typ I + II		

Klassifikationen

ETIM 6.0	EC002928	ETIM 7.0	EC002928
ECLASS 9.0	22-57-92-03	ECLASS 9.1	22-57-02-90
ECLASS 10.0	22-57-02-90	ECLASS 11.0	22-57-02-92

PVN1M1I3S0F3V101TXPX10**Weidmüller Interface GmbH & Co. KG**

Klingenbergstraße 26

D-32758 Detmold

Germany

www.weidmueller.com

Technische Daten**Ausschreibungstexte**

Ausschreibungstext lang

Generatoranschlusskasten
für Wechselrichter mit 1
Mpp-Tracker,
geeignet zum Schutz
der DC- Seite. Max.
Stringspannung Uoc:
1000 V
MPPT1:
Bis zu 3 Eingänge,
Anschluss über WM4 C
Steckverbinder, kompatibel
mit Kabeltyp TÜV 2
Pfg1169/08.07 / EN
50618:2021
6 Sicherungshalter
(Schmelzsicherungen
10x38 separat bestellen)
Bis zu 3 Ausgänge
Anschluss über WM4 C
Steckverbinder, kompatibel
mit Kabeltyp TÜV 2
Pfg1169/08.07 / EN
50618:2021
mit DC-Schalter
1 Kombi-Ableiter Klasse/
Typ I + II mit Signalkontakt
Anschluss des
Signalkontaktes über
Kabelverschraubungen
(8-12mmØ) max.
Leiterquerschnitt: 1.5mm²
Anschluss der
Funktionserde über
Kabelverschraubungen
(8-12mmØ)
Leiterquerschnitt: 16mm²
Schutzart: IP65
Alles eingebaut in ein
Kunststoffgehäuse
Masse HxBxT:
302x302x175 mm
Entsprechend der Norm,
Niederspannungs-
Schaltgerätekombinationen
-
Teil 1: Allgemeine
Festlegungen (IEC
61439-1:2011,
modifiziert) + BS EN
61439-2:2011

Wichtiger Hinweis

Produktthinweis

Fuses are not included

PVN1M1I3S0F3V101TXPX10

Weidmüller Interface GmbH & Co. KG
Klingenbergstraße 26
D-32758 Detmold
Germany

www.weidmueller.com

Technische Daten

Downloads

Zulassung / Zertifikat / Konformitätsdokument	EU Declaration of Conformity
Engineering-Daten	PV Next Schematic Diagram STEP
Technische Dokumentation	customer drawing
Anwenderdokumentation	Manual PV Next String Combiner Box MANUAL PV NEXT IT/ES/FR

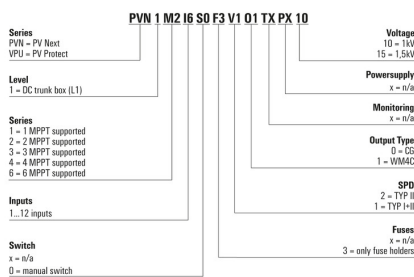
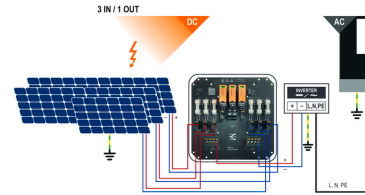
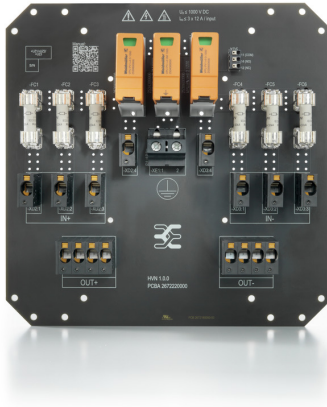
PVN1M1I3S0F3V101TXPX10

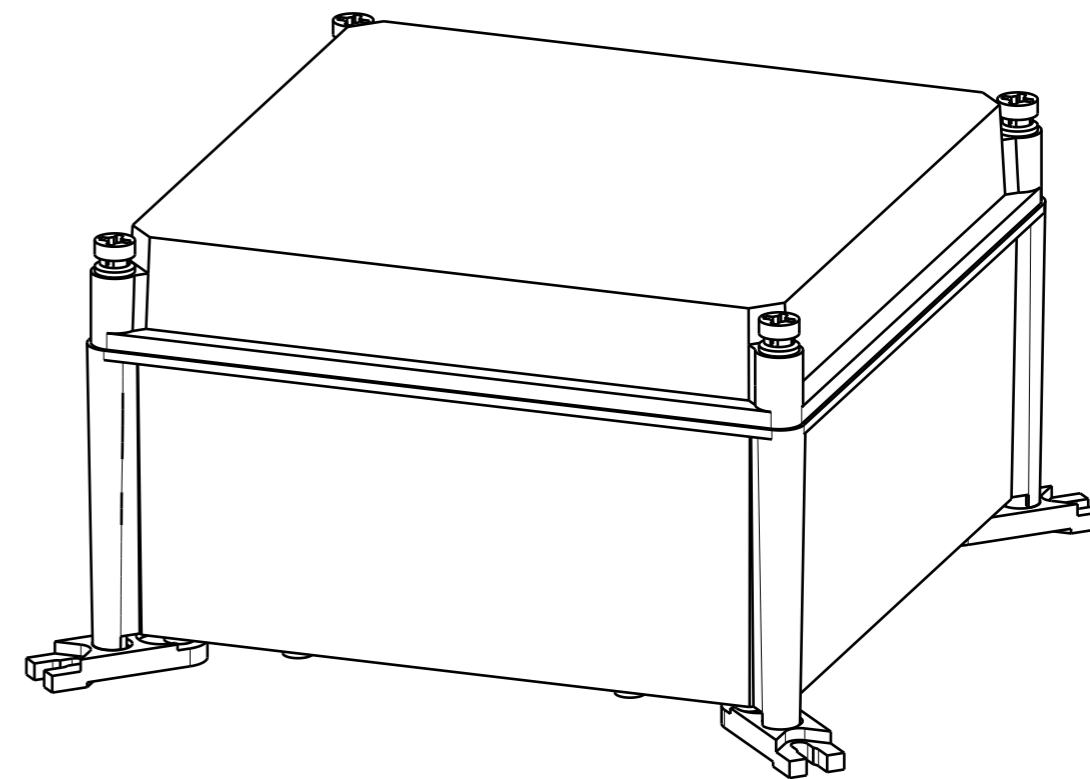
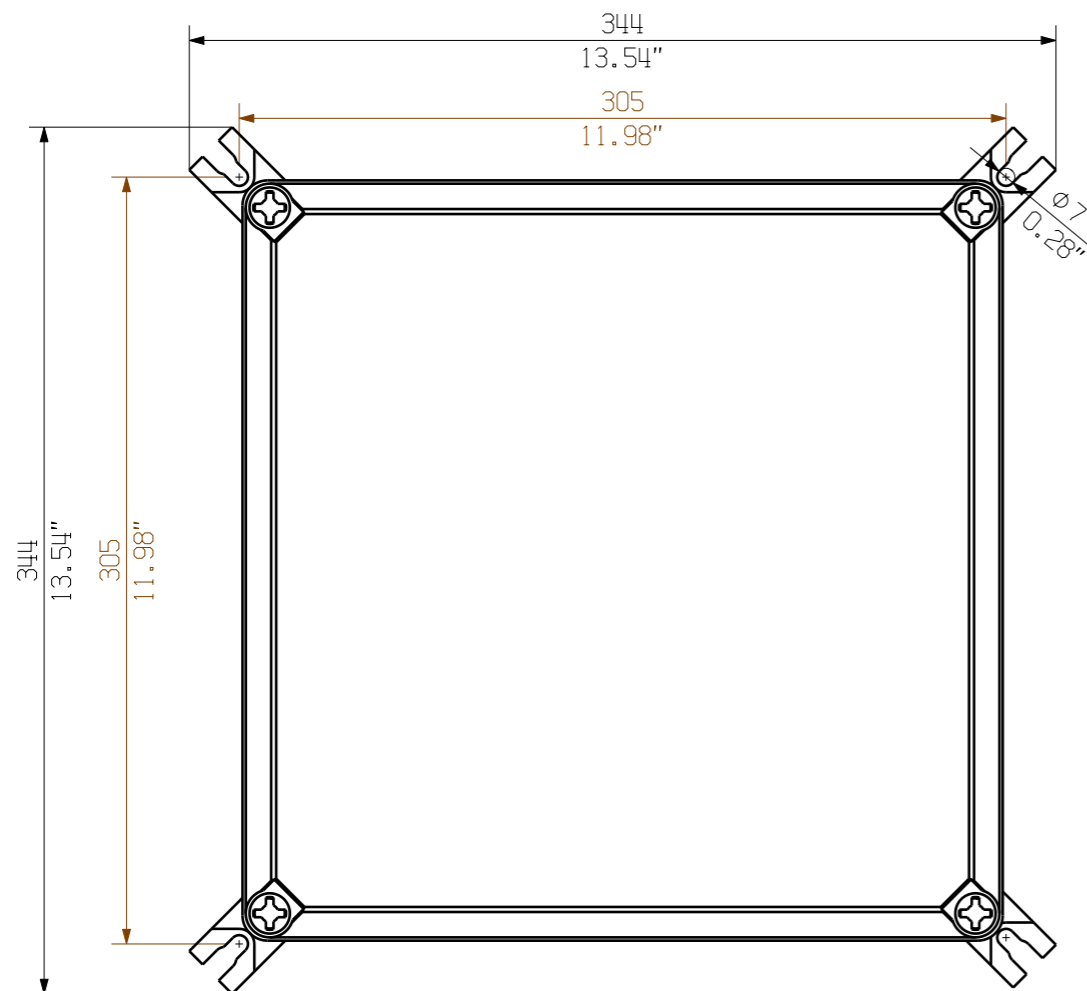
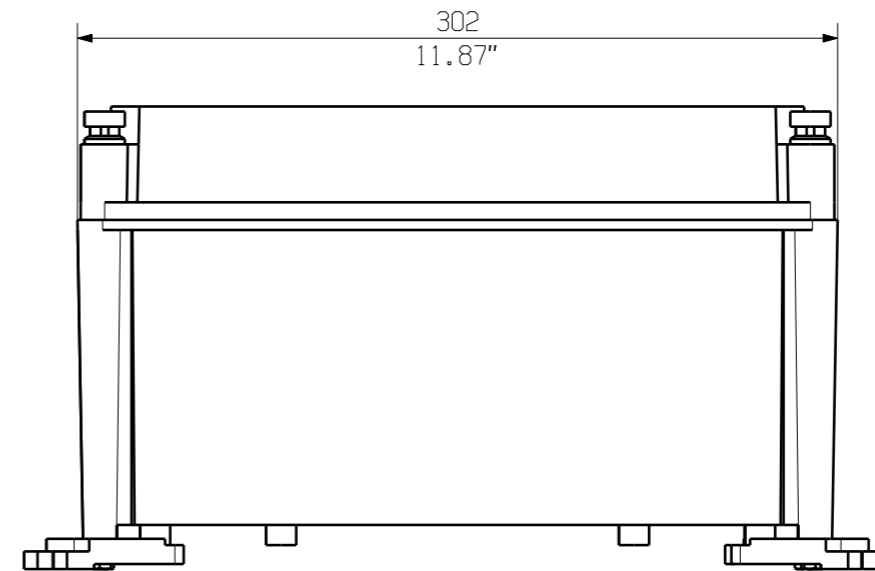
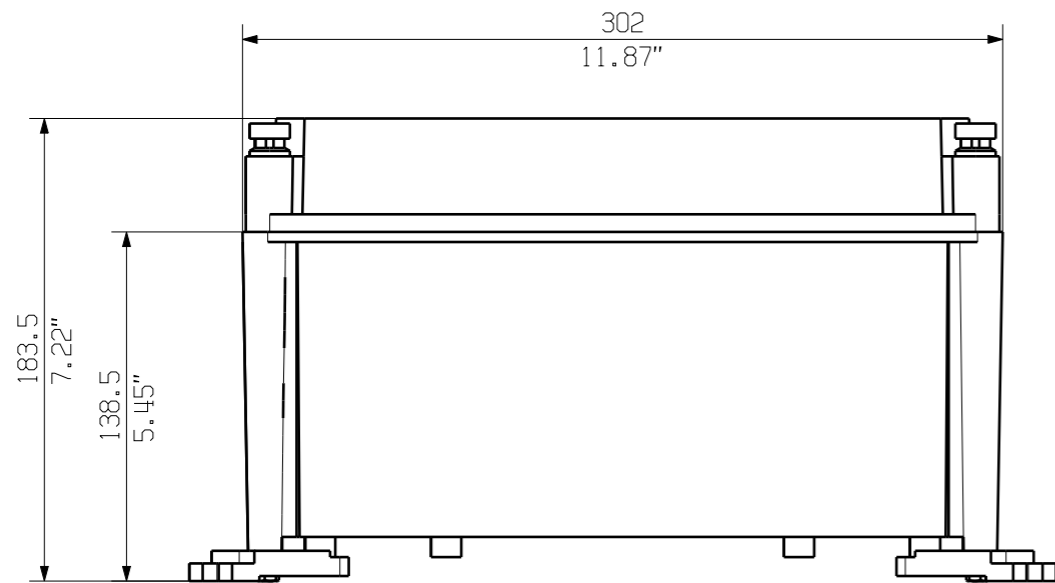
Weidmüller Interface GmbH & Co. KG
 Klingenbergstraße 26
 D-32758 Detmold
 Germany

www.weidmueller.com

Zeichnungen

Leiterplatten-Layout





Darstellung mit Zubehoer
Shown with accessory 0360800000 MF TBF

Nicht im Lieferumfang enthalten!
Not included in delivery!

		Prim PLM Part No.: 1174506		Prim ERP Part No.:	
First Issue Date 29.01.2020		Max. nos. Modification			
Scale: 1/3		Size: A3		Drawing no. 71730 Issue no. 0 Sheet 01 of 01 sheets	
Drawings Customer		Drawn: 29.01.2020 Brüntrup, Anna Responsible: Wohlgemuth, Kl Approved: 31.01.2020 Püschner, Klau		Product file:	
				PVN TBF 303018 COMBINERBOX RESIDENTIAL/COMMERCIAL COMBINERBOX RESIDENTIAL/COMMERCIAL	

The reproduction, distribution and utilization of this document as well as the communication of its contents to others without explicit authorization is prohibited. Offenders will be held liable for the payment of damages. Weidmüller exclusively reserves the right to file for patents, utility models or designs.

© Weidmüller Interface GmbH & Co. KG