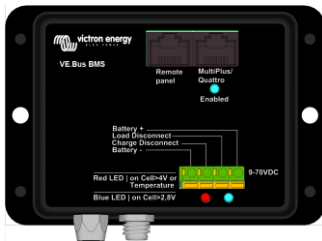


VE.Bus BMS

www.victronenergy.com



VE.Bus BMS

Protège chaque cellule individuelle d'une batterie Victron au phosphate de lithium-fer (LiFePO₄ ou LFP)

Chaque cellule individuelle d'une batterie LiFePO₄ doit être protégée contre la surtension, la sous-tension et la surchauffe.

Les batteries LiFePO₄ de Victron intègrent l'équilibrage des charges, le contrôle de température et de tension (acronyme : BTV) et elles se connectent au VE.Bus BMS avec deux ensembles de conducteurs circulaires M8.

Les BTV de plusieurs batteries peuvent être connectés en série. Veuillez consulter la documentation relative aux batteries LiFePO₄ pour de plus amples détails.

Le BMS :

- s'arrêtera ou déconnectera les charges en cas de sous-tension imminente sur les cellules,
- réduira le courant de charge en cas de surtension ou de surchauffe imminente sur les cellules (uniquement les produits VE.Bus. Voir ci-dessous), et
- arrêtera ou déconnectera les chargeurs de batterie en cas de surtension ou surchauffe imminente sur les cellules.

Protège des systèmes de 12 V, 24 V et 48 V

Plage de tension d'exploitation du BMS : de 9 à 70 V CC.

Communique avec tous les produits VE.Bus

Le VE.Bus BMS se connecte aux convertisseurs MultiPlus, Quattro ou Phoenix avec un câble RJ45 UTP standard.

D'autres produits sans VE.Bus peuvent être contrôlés comme il est indiqué ci-dessous :

Déconnexion de la charge

La sortie avec déconnexion de la charge est normalement élevée et elle devient flottante en cas de sous-tension imminente sur une cellule. Courant maximal : 2 A.

La sortie avec déconnexion de la charge peut être utilisée pour contrôler

- l'allumage/arrêt (on/off) à distance d'une charge, et/ou
- l'allumage/arrêt (on/off) à distance d'un interrupteur de charge électronique (BatteryProtect) et/ou
- d'un relais Cyrix-Li-load.

Déconnexion du chargeur

La sortie avec déconnexion du chargeur (ou alternateur) est normalement élevée et elle devient flottante en cas de surtension ou surchauffe imminente sur les cellules. Courant maximal : 10 mA.

La sortie avec déconnexion du chargeur peut être utilisée pour contrôler

- l'allumage/arrêt (on/off) à distance d'un chargeur, et/ou
- d'un relais de Cyrix-Li-Charge et/ou
- d'un coupleur de batterie Cyrix-Li-ct.

Indicateurs LED

- **Activé (bleu) :** Les produits VE.Bus sont activés.
- **Cellule > 4 V ou température (rouge) :** sortie de déconnexion du chargeur en raison d'une surtension ou d'une surchauffe imminente sur les cellules.
- **Cellule > 2,8 V (bleu) :** sortie de déconnexion de charge élevée.

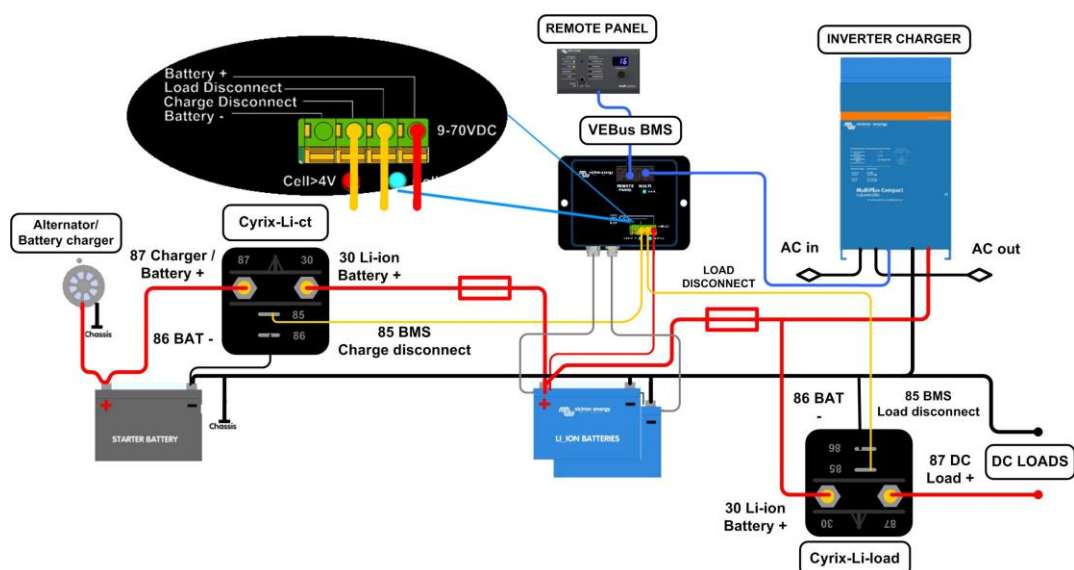


Figure 1 : Exemple d'application pour un véhicule ou un bateau.

Un coupleur de batteries Cyrix Li-ion est utilisé pour connecter la batterie de démarrage et l'alternateur. Le câble UTP allant au convertisseur/chargeur permet également la connexion négative au BMS.

VE.Bus BMS	
Plage de tension d'alimentation	9 - 70 VCC
Appel de courant, fonctionnement normal	10 mA (sauf le courant de déconnexion de la charge)
Appel de courant, tension de cellule faible	2 mA
Sortie de déconnexion de la charge	Normalement élevée Limite de courant de source : 2 A Courant absorbé : 0 A (sortie flottante)
Sortie de déconnexion du chargeur	Normalement élevée Limite de courant de source : 10 mA Courant absorbé : 0 A (sortie flottante)
GÉNÉRAL	
Port de communication VE.Bus	Deux sockets RJ45 pour connecter tous les produits VE.Bus
Température d'exploitation	-20 à +50°C 0 - 120°F
Humidité	95 % max. (sans condensation)
Degré de protection	IP20
BOÎTIER	
Matériel et couleur	ABS, noir mat
Poids	0,1 kg
Dimensions (H x L x P)	105 x 78 x 32 mm
NORMES	
Normes : Sécurité	EN 60950
Emission	EN 61000-6-3, EN 55014-1
Immunité	EN 61000-6-2, EN 61000-6-1, EN 55014-2
Automobile	Réglementation UN/ECE-R10 Rév.4

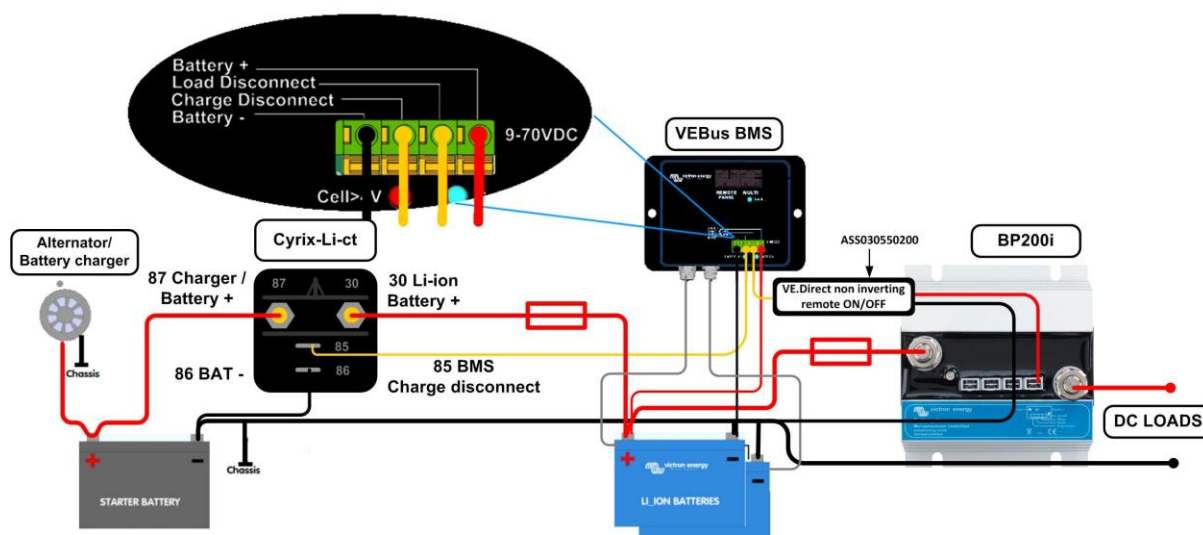


Figure 2 : Exemple d'application pour un véhicule ou un bateau, sans convertisseur/chargeur. Voici un BatteryProtect BP200i utilisé pour déconnecter la charge à la place d'un Cyrix-Li-Load.

Six coupleurs Cyrix spécialement conçus pour être utilisés avec le VE.Bus BMS :

Cyrix-Li-load (120 A ou 230 A)

Le Cyrix-Li-Load évitera la commutation fréquente si une tension de cellule faible est suivie par une tension supérieure dès que des charges ont été éteintes.

Note : un BatteryProtect peut également être utilisé à la place d'un Cyrix-Li-Load (Voir figure 2).

Cyrix-Li-ct (120 A ou 230 A)

Un coupleur de batterie ayant un profil d'activation/désactivation adapté aux batteries Lithium-ion et une borne de contrôle pour le connecter à la sortie de déconnexion du chargeur du BMS.

Cyrix-Li-Charge (120 A ou 230 A)

Il s'agit d'un coupleur unidirectionnel qui est placé entre un chargeur de batterie et la batterie LFP. Il ne s'active que si une tension de charge provenant d'un chargeur de batterie est présente sur sa borne côté-charge. Une borne de contrôle se connecte à la sortie de déconnexion du chargeur du BMS.

