

VE.Direct Bluetooth Smart Dongle

Inhaltsverzeichnis

1. Einführung	1
1.1. Einführung	1
1.2. Eigenschaften	1
1.3. Einschränkungen	2
1.4. Kompatible Produkte	2
1.5. Die VictronConnect App	2
2. Installation	5
3. Betrieb	6
3.1. LED-Statuscodes des Bluetooth-Moduls	6
3.2. Firmware aktualisieren	6
4. Fehlersuche und Support	8
4.1. Es kann keine Verbindung zum Dongle hergestellt werden	8
5. Gewährleistung	9
6. Technische Daten	10
6.1. Gehäuseabmessungen	10

1. Einführung

1.1. Einführung

Der VE.Direct Bluetooth Smart Dongle verbindet sich mit einem nicht-bluetoothfähigen VE.Direct Victron-Produkt, auf das dann über Bluetooth mit der [VictronConnect App](#) zugegriffen werden kann, um die Überwachung, Einrichtung und Aktualisierung der Firmware zu erleichtern.

Der Dongle kann mit jedem Victron Energy-Produkt verwendet werden, das über einen VE.Direct-Anschluss verfügt (mit Ausnahme von GX-Geräten). Er ist besonders nützlich für Produkte, die nicht über integriertes Bluetooth verfügen, z. B. [Batteriemonitore BMV 700 und 702](#), [Phoenix-Wechselrichter VE.Direct](#) oder die [BlueSolar MPPT Solarladeregler](#).

Zusätzliche Dokumentation zum Dongle, wie Produktfotos, Zertifikate und mehr, finden Sie auch auf der Produktseite [VE.Direct Bluetooth Smart Dongle](#).

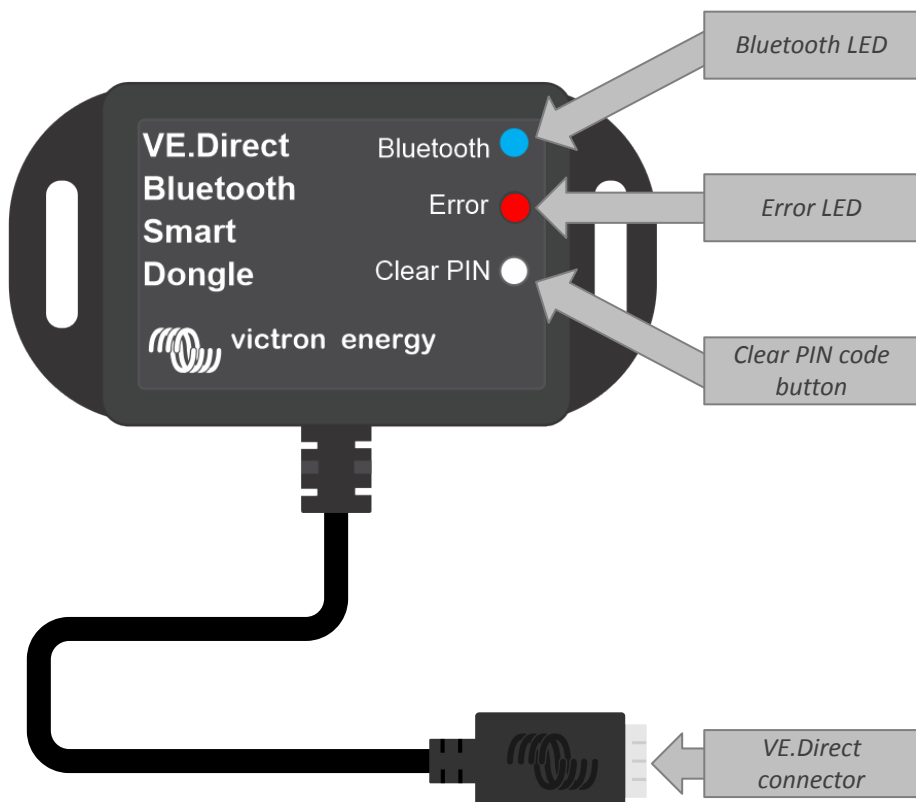


Der VE.Direct Bluetooth Smart Dongle wurde früher VE.Direct zu Bluetooth LE Dongle genannt. Es ist dasselbe Produkt, nur mit einer Änderung im Namen: LE wurde zu Smart.

1.2. Eigenschaften

Die wichtigsten Eigenschaften des VE.Direct Bluetooth Smart Dongle sind:

- Anzeigen von Daten (wie Batteriestatus und Leistung des Solarmoduls sowie andere nützliche Daten) von Nicht-Smart-Geräten wie BlueSolar MPPTs, Phoenix Wechselrichter VE.Direct und BMV drahtlos auf Ihren iOS- oder Android-Mobilgeräten über unsere [VictronConnect App](#).
- VE.Smart Networking: drahtloses Kommunikationsnetzwerk zwischen Victron-Produkten. Für weitere Informationen lesen Sie bitte das vollständige [Handbuch zu VE.Smart Networking](#) und das [Kapitel über die Einschränkungen \[2\]](#).
- Unterstützung von Bluetooth Live Data Advertisement: größere Reichweite und sofortige Anzeige der wichtigsten Daten live auf der VictronConnect App. Weitere Informationen finden Sie im [Handbuch von VictronConnect](#) (erfordert Firmware 2.41 oder höher).
- Funktioniert mit iOS, Android und macOS.
- Zwei Status-LEDs für Bluetooth und Fehler.
- Schaltfläche PIN-Code löschen.



1.3. Einschränkungen

Es gibt ein paar Einschränkungen, die Sie beachten sollten:

- Der VE.Direct Bluetooth Smart Dongle ist nicht mit Windows PC kompatibel.
- Synchronisiertes Laden ist mit VE.Smart Networking nicht möglich.
- Gespeicherte Trends werden nicht unterstützt.

1.4. Kompatible Produkte

Der Dongle lässt sich mit nahezu allen Victron-Produkten verbinden, die über einen eingebauten VE.Direct-Port verfügen.

Eine ausführliche Liste finden Sie unter dem [Abschnitt „Mit Victron kompatible Produkte“ im Handbuch für VictronConnect](#).



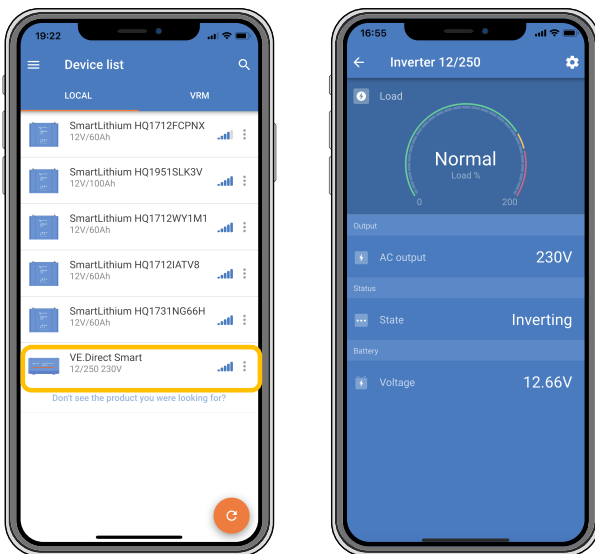
Der Dongle kann nicht an ein GX-Gerät oder an ein GlobalLink angeschlossen werden

1.5. Die VictronConnect App

Verbindung mit Victron-Produkten über Dongle:

- Öffnen Sie die VictronConnect App.
- Die Victron-App stellt die Verbindung mit dem Dongle und dem Victron-Produkt her.
- Wenn die Verbindung aktiv ist, hört die blaue Bluetooth-LED auf zu blinken und leuchtet dauerhaft.
- Das am Dongle angeschlossene Produkt wird in der Geräteliste der VictronConnect-App angezeigt.
- Der Name lautet VE.Direct Smart, zusammen mit dem Namen des angeschlossenen Victron-Produkts. Der Name kann bei Bedarf geändert werden.
- Wählen Sie „VE.Direct Smart“ aus der Geräteliste der VictronConnect-App.
- Nun kann auf das Victron-Produkt über den Dongle und die VictronConnect-App zugegriffen werden.
- Mit der VictronConnect-App können Sie das Victron-Produkt überwachen, Einstellungen vornehmen oder die Firmware aktualisieren.

Weitere Informationen zur Überwachung und zu den Produkteinstellungen finden Sie auf der [Produktseite von VictronConnect](#) und auch im Produkthandbuch des Victron-Produkts, mit dem der Dongle verbunden wird.

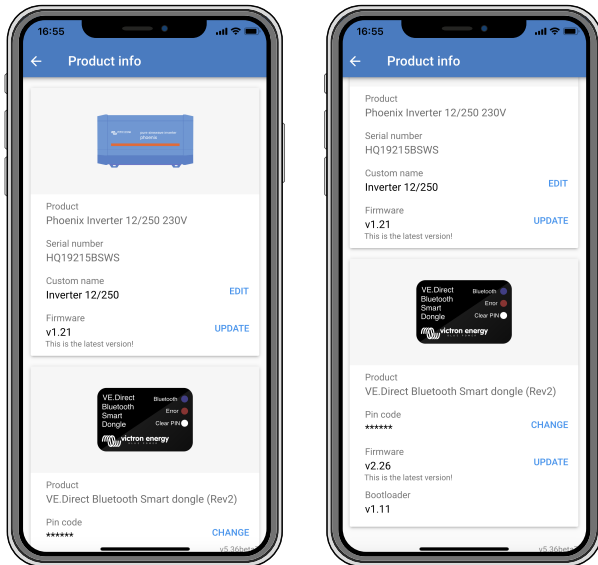


Beispiel der VictronConnect-Geräteliste und der Produktseite eines Wechselrichters

Dongle-Informationen über die VictronConnect-App:

- Klicken Sie auf das Zahnradsymbol oben rechts auf der Produktseite, um die Einstellungen aufzurufen.
- Klicken Sie auf die 3 Punkte in der rechten oberen Ecke der Einstellungsseite.

- Wählen Sie im Pop-up-Fenster „Produktinfo“, um die Produktseite zu öffnen.
- Scrollen Sie auf der Produktinformationsseite nach unten, um die Dongle-Informationen anzuzeigen



Informationsseite zum VictronConnect Dongle

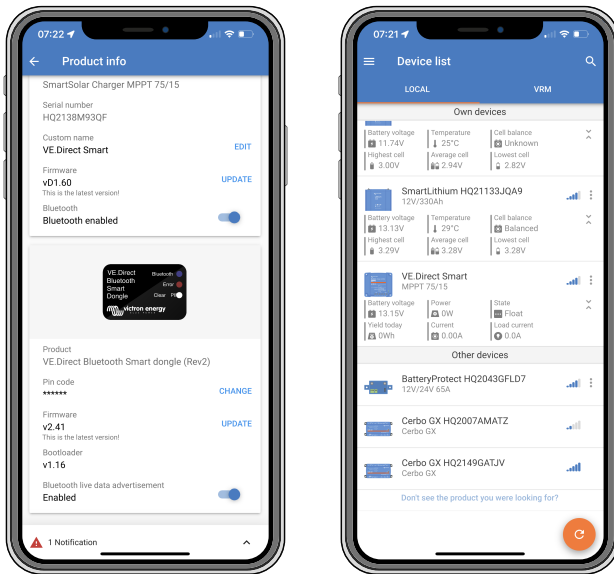
Aktivierung von Bluetooth Live Data Advertising

Mit Bluetooth Live Data Advertisement können Sie die Daten des verbundenen VE.Direct-Produkts sofort und ohne Verbindung zum Produkt einsehen.

Wenn über die VictronConnect App eine Aktualisierung der Firmware auf Version 2.41 oder höher des VE.Direct Bluetooth Smart Dongle durchgeführt wird, erscheint nach der Aktualisierung ein Pop-up-Fenster, in dem Bluetooth Live Data Advertisement automatisch aktiviert werden kann. Die Live-Daten werden dann sofort in der Geräteübersicht angezeigt.

Außerdem ist es möglich, das Bluetooth Live Data Advertisement nachträglich zu aktivieren oder zu deaktivieren. Dazu sind die folgenden Schritte erforderlich:

1. Öffnen Sie die VictronConnect App und tippen Sie auf den VE.Direct Dongle, um ihn zu öffnen.
2. Rufen Sie die Produktinformationsseite auf (siehe den Abschnitt oben: **Um über die VictronConnect App auf die Dongle-Informationen zuzugreifen**) und überprüfen Sie, ob die Firmware v2.41 oder höher installiert ist.
3. Scrollen Sie zum Ende der Seite und verwenden Sie den Schieberegler, um das Bluetooth Live Data Advertisement zu aktivieren/deaktivieren.



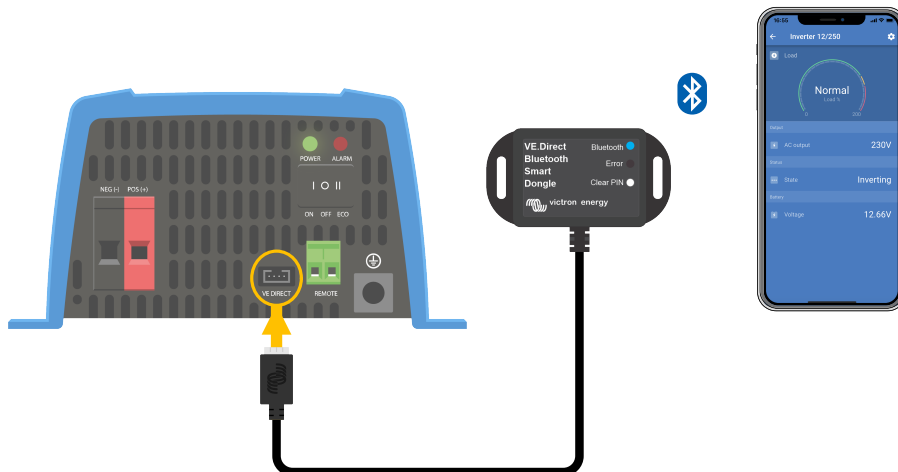
Das Bluetooth Live Data Advertisement ist aktiviert und die Live-Daten werden sofort in der Geräteliste angezeigt.

2. Installation

- Verbinden Sie den Dongle direkt mit dem VE.Direct-Anschluss eines kompatiblen Victron-Produkts.
- Vergewissern Sie sich, dass das kompatible Victron-Produkt eingeschaltet ist, damit der Dongle ebenfalls mit Strom versorgt wird.
- Beim Einschalten blinkt die blaue LED, und die rote LED blinkt schnell. Die rote LED blinkt kurz auf, um zu bestätigen, dass die rote LED funktionsfähig ist.
- Stellen Sie die Verbindung zum Dongle über die VictronConnect App her.
- Wenn ein Firmware-Update erforderlich ist, blinken die blaue und rote LED abwechselnd schnell. Die VictronConnect App aktualisiert die Firmware automatisch.
- Wenn ein Firmware-Update nicht erforderlich ist, blinkt die blaue LED langsam und die rote LED ist aus.
- Sobald die VictronConnect-App erfolgreich eine Verbindung mit dem Dongle hergestellt hat (und die Firmware erfolgreich aktualisiert wurde), leuchtet die blaue LED und die rote LED ist aus.
- Häufig wird auch die Firmware des angeschlossenen Victron-Produkts beim ersten Anschluss aktualisiert.



Das 1,5 m lange VE.Direct Kabel kann nicht verlängert werden.



Verbindung mit dem VE.Direct Bluetooth Smart Dongle

3. Betrieb

Sobald das mit dem Dongle verbundene Victron-Produkt eingeschaltet wird, wird auch der Dongle mit Strom versorgt.

Die blaue Bluetooth-LED blinkt langsam. Dies bedeutet, dass die Verbindung mit dem Dongle hergestellt werden kann.

3.1. LED-Statuscodes des Bluetooth-Moduls

Die Bluetooth-Status-LED (blau) und eine Fehler-LED sind mit der Bluetooth-Schnittstelle verbunden.

- Beim Einschalten blinkt die blaue LED, und die rote LED blinkt schnell. Die rote LED blinkt kurz auf, um zu bestätigen, dass die rote LED funktionsfähig ist.
- Wenn die blaue LED blinkt, ist die Bluetooth-Schnittstelle bereit für die Verbindung mit der VictronConnect-App.
- Wenn die blaue LED an bleibt, hat sich die Bluetooth-Schnittstelle erfolgreich mit der VictronConnect-App über Bluetooth verbunden.

In der folgenden Tabelle finden Sie eine Übersicht über alle möglichen LED-Kombinationen des Bluetooth-Moduls und deren Bedeutung.

Tabelle 1. LED-Anzeigen des Bluetooth-Moduls

Blaue LED	ROTE LED	Betriebsstatus	Verbindungsstatus	Beschreibung
Langsames Blinken	Aus	VE.Direct Gateway	Nicht verbunden	Bereit für die Verbindung über Bluetooth
An	Aus	VE.Direct Gateway	Verbunden	Bluetooth erfolgreich verbunden
An	An	VE.Direct Gateway	Verbunden	VE.Direct Kommunikationsproblem Nur der Dongle selbst kann in VictronConnect aktualisiert werden.
Langsames Blinken	Langsames Blinken	VE.Direct Gateway	Nicht verbunden	VE.Direct Kommunikationsproblem Der Dongle zeigt nur sich selbst an, das angeschlossene Gerät ist nicht in VictronConnect sichtbar.
Doppeltes Blinken	Doppeltes Blinken	VE.Direct Gateway	Nicht verbunden	Bestätigung, dass der PIN-Code gelöscht wurde
Schnelles Blinken, im Wechsel mit roter LED	Schnelles Blinken, im Wechsel mit blauer LED	Firmware-Aktualisierung	Nicht verbunden	Rote und blaue LED leuchten abwechselnd - Die Firmware muss aktualisiert werden
An	Schnelles Blinken	Firmware-Aktualisierung	Verbunden	Die Firmware wird aktualisiert
An	Langsames Blinken	Firmware-Aktualisierung	Programmierung	Die Firmware wird aktualisiert

3.2. Firmware aktualisieren

Wenn die blaue und rote LED abwechselnd schnell blinken, bedeutet dies, dass die Dongle-Firmware aktualisiert werden muss. In der Regel passiert dies während der Installation, wenn der Dongle zum ersten Mal eingeschaltet wird.

Aktualisierung der Firmware bei der Erstinstallation:

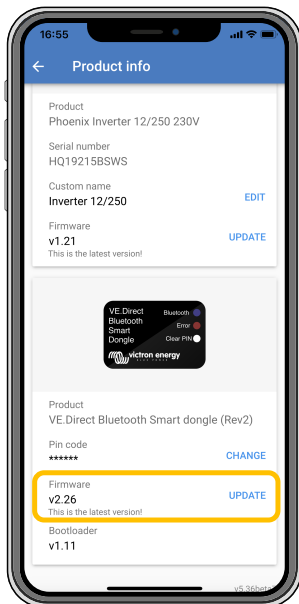
- Verbinden Sie sich mit dem Dongle mit VictronConnect.
- Sobald die Verbindung hergestellt ist, startet VictronConnect automatisch das Firmware-Update.



Screenshot des Dongle-Firmware-Updates mit VictronConnect

Firmware-Version prüfen oder manuell aktualisieren:

- Rufen Sie wie im vorherigen Kapitel beschrieben die Produktinformationsseite auf
- Prüfen Sie die Firmware-Version
- Wenn die neueste Version installiert ist, muss nichts getan werden
- Wenn eine neuere Version verfügbar ist, verwenden Sie den Link „UPDATE“, um eine Aktualisierung auf die neueste Version durchzuführen



Screenshot Dongle-Firmware-Versionsobersicht VictronConnect

4. Fehlersuche und Support

Schlagen Sie in diesem Kapitel nach, wenn ein unerwartetes Verhalten auftritt oder wenn Sie einen Produktfehler vermuten.

Bei der Fehlerbehebung und dem Support sollten Sie zunächst die in diesem Kapitel beschriebenen allgemeinen Probleme beachten.

Sollte das Problem dadurch nicht behoben werden, wenden Sie sich an die Verkaufsstelle für technischen Support. Wenn die Verkaufsstelle nicht bekannt ist, informieren Sie sich auf der [Support-Website von Victron Energy](#).

4.1. Es kann keine Verbindung zum Dongle hergestellt werden

Verbindungsprobleme beheben oder diagnostizieren:

- Vergewissern Sie sich, dass das mit dem Dongle verbundene Victron-Produkt im Kapitel „Mit Victron kompatible Produkte“ im [Handbuch von VictronConnect](#) aufgeführt ist.
- Der Dongle wird über die VE.Direct Kabelverbindung mit Strom versorgt. Vergewissern Sie sich, dass das mit dem Dongle verbundene Gerät mit Strom versorgt wird und die LEDs blinken, wenn eine Verbindung mit dem VE.Direct-Anschluss hergestellt ist.
- Stellen Sie sicher, dass Sie sich nahe genug am Dongle befinden. Auf einer freien Fläche müsste ein Abstand von ca. 20 Metern ausreichen.
- Es kann jeweils nur ein Smartphone oder Tablet gleichzeitig mit einem Dongle verbunden sein. Stellen Sie sicher, dass keine anderen Geräte mit dem Dongle verbunden sind, und versuchen Sie es erneut.
- Versuchen Sie, den Dongle erst vom Produkt zu trennen und ihn dort dann wieder anzuschließen.
- Versuchen Sie, den Dongle wenn möglich mit einem anderen Produkt zu verbinden.
- Überprüfen Sie, ob VictronConnect das Gerät erkennen kann, wenn ein VE.Direct USB-Kabel verwendet wird, das mit einem PC oder Android-Smarphone verbunden ist.
- Versuchen Sie, eine erneute Kopplung. Entfernen Sie dazu zunächst das Gerät von Ihrem Smartphone: Gehen Sie bei Ihrem Smartphone auf Einstellungen und dann auf Bluetooth. Klicken Sie auf das Symbol (i) neben einem „VE.Direct LE“ Gerät und klicken Sie auf „Dieses Gerät entfernen“. Öffnen Sie dann erneut die VictronConnect-App und ziehen Sie den Übersichtsbildschirm nach unten, um Produkte neu zu ermitteln. Stellen Sie den Dongle in den Kopplungs-Modus, indem Sie den Knopf am Dongle betätigen. Klicken Sie dann auf das Victron Produkt auf dem Übersichtsbildschirm der App. Bestätigen Sie die Kopplung. Sie sollten nun mit dem Dongle verbunden sein.
- Falls ein Motorola Moto G 2014 (oder Moto G2) verwendet wird: Bei diesem Modell sind Verbindungsprobleme mit dem VE.Direct Bluetooth Smart Dongle mit der Seriennummer HQ1606 und früher bekannt. Sollten Sie ein Dongle mit dieser Seriennummer und dieses Telefon besitzen, wenden Sie sich bitte für einen (neueren) Ersatz-Dongle an Ihren Anbieter von Victron.

Wenn diese Schritte nicht erfolgreich waren, finden Sie im Abschnitt zur Fehlerbehebung im [Handbuch von VictronConnect](#) weitere Informationen.

5. Gewährleistung

Für dieses Produkt gilt eine Gewährleistung von 5 Jahren. Diese Gewährleistung deckt Materialmängel und Verarbeitungsfehler an diesem Produkt ab. Sie gilt für fünf Jahre gerechnet ab dem ursprünglichen Kaufdatum dieses Produktes. Um die Garantie in Anspruch zu nehmen, muss der Kunde dann das Produkt zusammen mit der Quittung dorthin zurückbringen, wo er es gekauft hat. Diese beschränkte Gewährleistung gilt nicht für Beschädigungen, Abnutzung oder Fehlfunktionen durch: Umbau, Veränderungen, unsachgemäße oder zweckentfremdete Nutzung, Verletzung der Sorgfalt, wenn das Gerät zu viel Feuchtigkeit oder Feuer ausgesetzt wurde; wenn es nicht ordnungsgemäß verpackt wurde, bei Blitzschlag, Stromschwankungen oder andere Natureinflüsse. Diese eingeschränkte Gewährleistung deckt keine Beschädigungen, Abnutzungen oder Fehlfunktionen ab, die aufgrund von Reparaturen durch eine Person verursacht werden, die nicht von Victron Energy zur Durchführung solcher Reparaturen befugt ist. Bei Nichtbeachtung der Hinweise in dieser Anleitung erlischt der Gewährleistungsanspruch. Victron Energy übernimmt keine Haftung für Folgeschäden, die sich aus der Nutzung dieses Produktes herleiten. Die maximale Haftung durch Victron Energy im Rahmen dieser beschränkten Gewährleistung übersteigt nicht den tatsächlichen Einkaufspreis dieses Produktes.

6. Technische Daten

Tabelle 2. Produktspezifikation VE.Direct Bluetooth Smart Dongle

Technische Daten	Wert
Stromaufnahme ohne Verbindung über Bluetooth	1 mA
Stromaufnahme bei Verbindung über Bluetooth	2,5 mA
Kabellänge des VE.Direct	1,5 m

6.1. Gehäuseabmessungen

