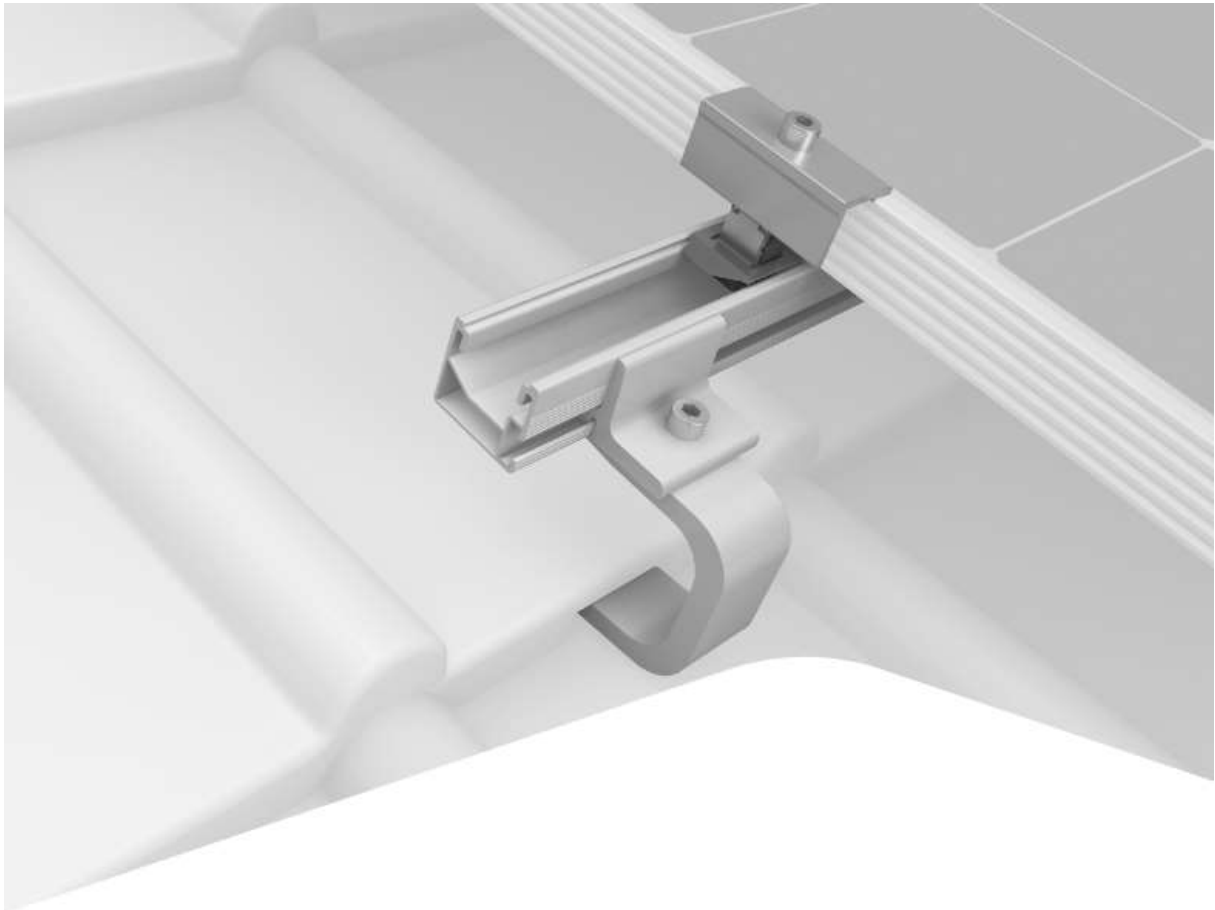


## Bauanleitung für Montage auf Dachziegeln



**Achtung !**



**Zu Ihrer eigenen Sicherheit, sollten Sie dieses Handbuch gut lesen**



### **Sicherheitsvorkehrungen**



- Es sind alle erforderlichen Vorkehrungen fürs Stürzen und Verletzen während der Installation zu vermeiden.
- Hilfe von einer dritten Person für die Handhabung von sperrigen Teile Hinzu zu holen.



- Gehen Sie nicht auf dem Solar-Panel

### **Der Widerstand gegen Schneelast**

Das Befestigungssystem, welches im Kit enthalten ist, ist beständig für den Einbau in einer korrigierten Höhe nach SIA, oder ebenso nach 950m. Falls einen Installation in einer korrigierter Höhe sein muss, ist einen Verstärkung des Befestigungssystem notwendig. Im Zweifelsfall kontaktieren Sie Ihren Händler.

### **Standortwahl**

Für die optimale Ausrichtung des Panels, vermeiden Sie bestmögliche Beschattungen. Beachten Sie Schornsteine, Bäume oder Hindernisse welche Schatten geben können. Positionieren Sie die Panels so hoch wie möglich auf dem Dach in der Nähe des Bergrückens.

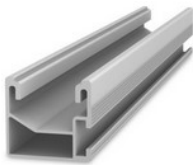
## Beschreibung der Komponenten



Hakenbefestigung



Holzschrauben für Haken



Schienenbefestigung



Zwischenklemmen



Anschlussklemmen



Schienenverbinder

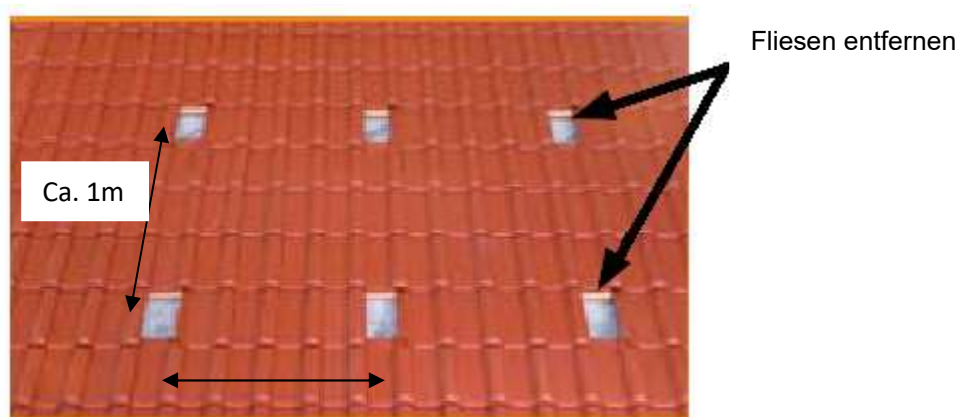
## Die Installation von Haken und Schienen

Eine Reihe von Panels benötigt zwei Schienen gleicher Länge. (Foto unten). Die Hälfte des Schienen-Kit wird oben, und die andere Hälfte unten verteilt.



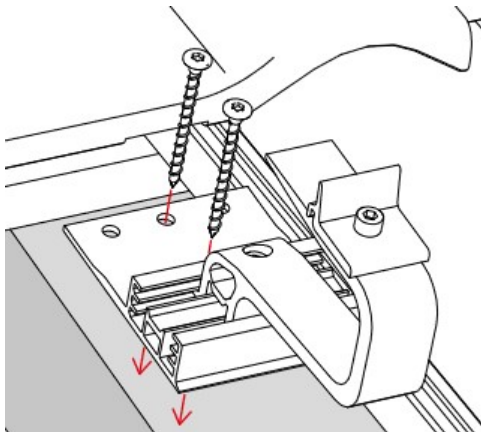
Zuerst ist herauszufinden, dass die Fliesen an der Stelle der Haken entspricht. Die Klammern müssen vertikal und horizontal genau ausgerichtet werden (vergleiche Abbildung unten). Der horizontale Abstand zwischen den Halterungen hängt von dem Raum zwischen den Dachsparren. Es ist im Allgemeinen zwischen 60 und 80 cm. Der vertikale Abstand zwischen zwei Schienen sollten etwa 1 Meter (typisch 3 Fliesen) sein.

Verteilen Sie die Hälfte auf der oberen Zeile und die andere Hälfte der unteren Zeile für die vorgesehenen Haken.

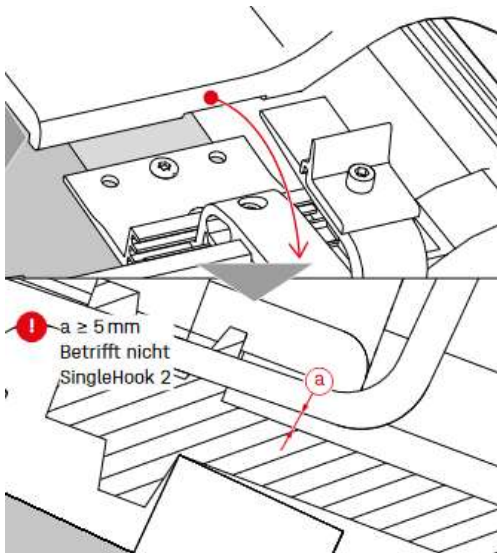


Fliesen Uganda Abstand 60-80cm  
Sparren je nach Dach zu entfernen

### Pfannenziegel Montage

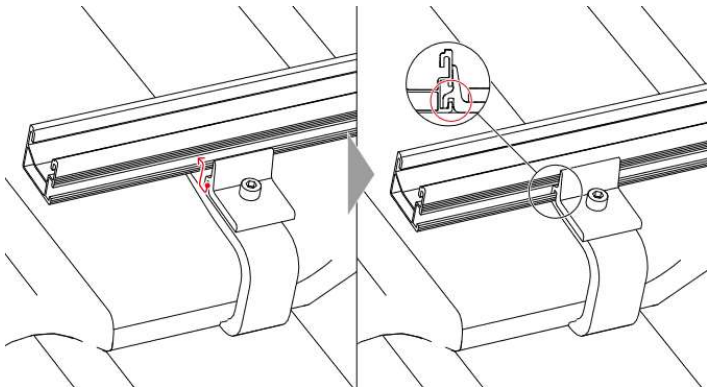


Die Befestigungswinkel werden auf den Sparren angebracht (oder den vertikalen Latten an den Sparren befestigt).  
Verwenden Sie die mitgelieferten Schrauben um jede Halterung zu befestigen (2 Schrauben pro Halterung).



Je nach Fliesenmuster kann es vorkommen, dass die Ziegel oben oder unten zugeschnitten werden müssen. Dieser Schnitt führt zu einer ordnungsgemäßen Positionierung der Ziegel.

## Schiene Montage



Sobald alle Hacken fixiert sind werden die horizontalen Schienen mit den vorgesehenen Schrauben angebracht. Jeder Hacken muss an der Schiene fixiert werden.

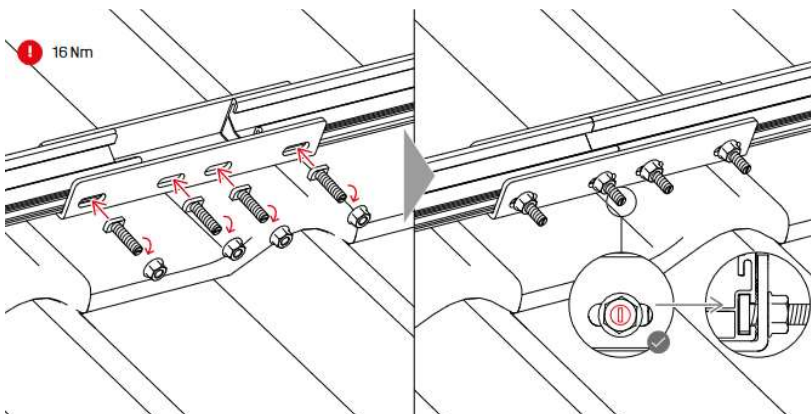
Falls Ihr Set eine Erweiterung enthält finden Sie weitere Erläuterungen auf der nächsten Seite.

Falls Sie mehrere Solarpanels gekauft haben, sollten Sie die vorgesehene Erweiterung verwenden um die Montageschienen zu verlängern.

## Montage Verlängerung

Setzen Sie die Verlängerung in die beiden Schienenteile.

Führen Sie das Schienen-Verlängerungsstück in beide Schienen und fixieren Sie diese mit den vorgesehenen Schrauben fest.

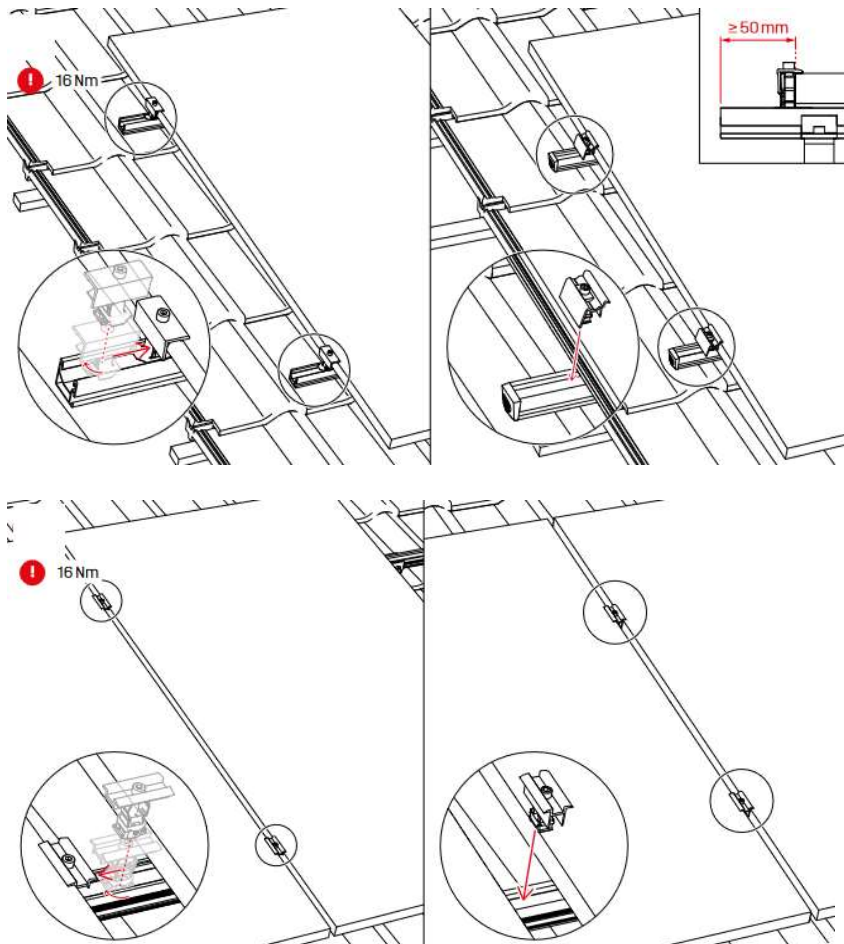




## Montage die Solarmodule

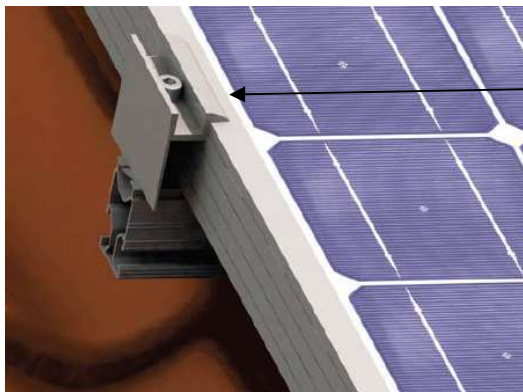


Positionieren Sie die Panels auf den Schienen und sichern jedes Panel mit den Klemmen (im Kit enthalten). Die Anschlussklemmen sind links und rechts in der Plattenreihe zu montieren. Die Zwischenklemmen werden zwischen den jeweiligen Panels montiert.





Zwischenklemmen



Anschlussklemmen



Tun Sie dies für jedes Panel

Überprüfen Sie verschärft, dass jede Schraube fest ist um Vorfälle zu verhindern.