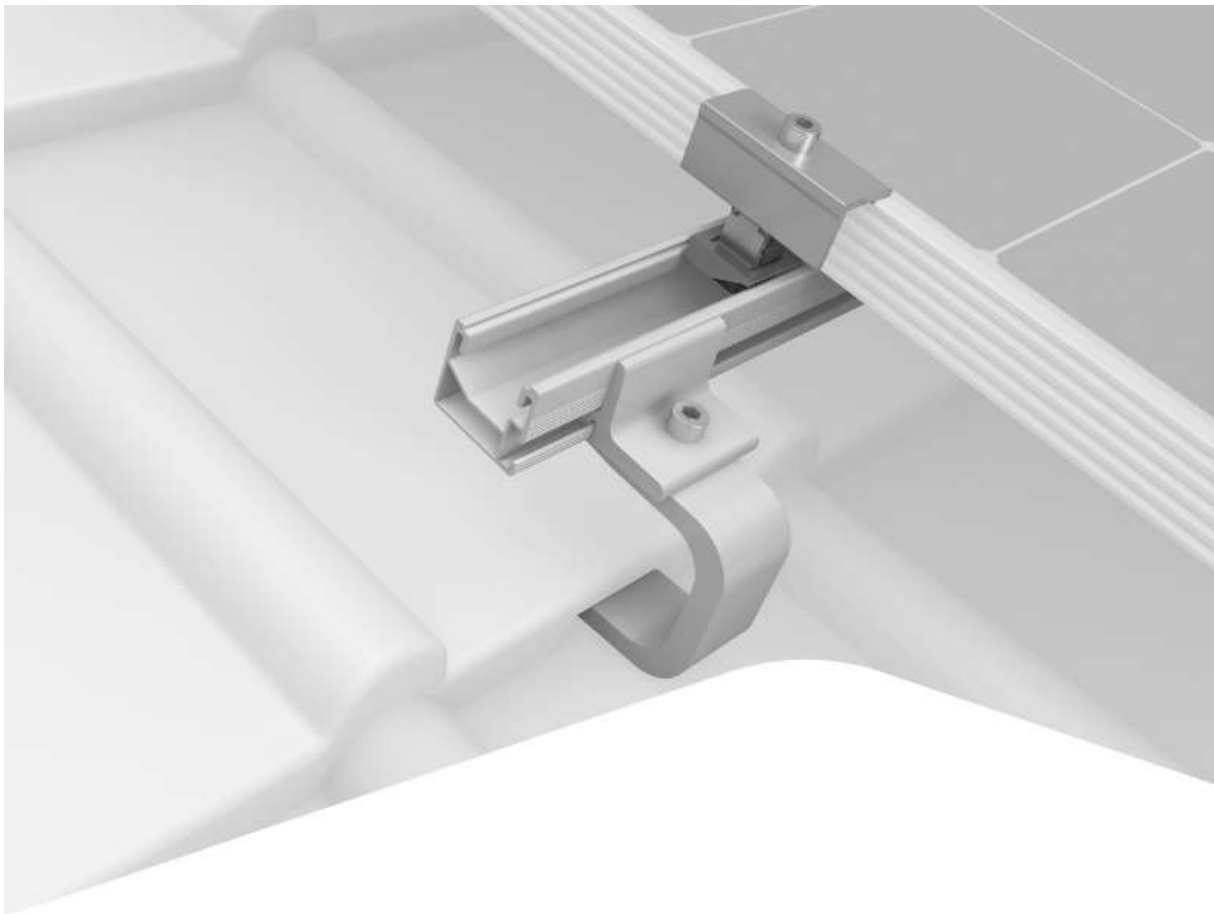


Notice de montage pour toiture en tuiles



Mise en garde!



Pour votre propre sécurité, lisez préalablement ce manuel d'utilisation



Consignes de sécurité



- Prenez toutes les précautions nécessaires afin d'éviter les chutes et les blessures corporelles lors de l'installation
- Faites-vous aider d'une tierce personne pour la manipulation des pièces encombrantes du kit.



- Ne marchez pas sur les panneaux solaires

Résistance à la charge de neige

Le système de fixation inclus dans le kit est résistant pour une installation à une altitude corrigée selon la norme SIA en vigueur, inférieure ou égale à 950m. Si une installation devait se faire à une altitude corrigée supérieure, un renforcement du système de fixation est nécessaire. Contactez votre distributeur en cas de doute.

Choix de l'emplacement

Pour que le rendement des panneaux soit optimum, il faut éviter au maximum les ombrages. Evitez les cheminées, arbres ou tout obstacle susceptible de masquer le soleil. Si possible, positionnez les panneaux le plus haut possible sur le toit, proche du faîte.

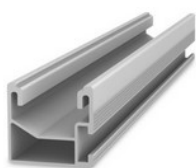
Descriptif des composants



Crochet de fixation



Vis à bois pour crochet



Rail de fixation



Pince intermédiaire



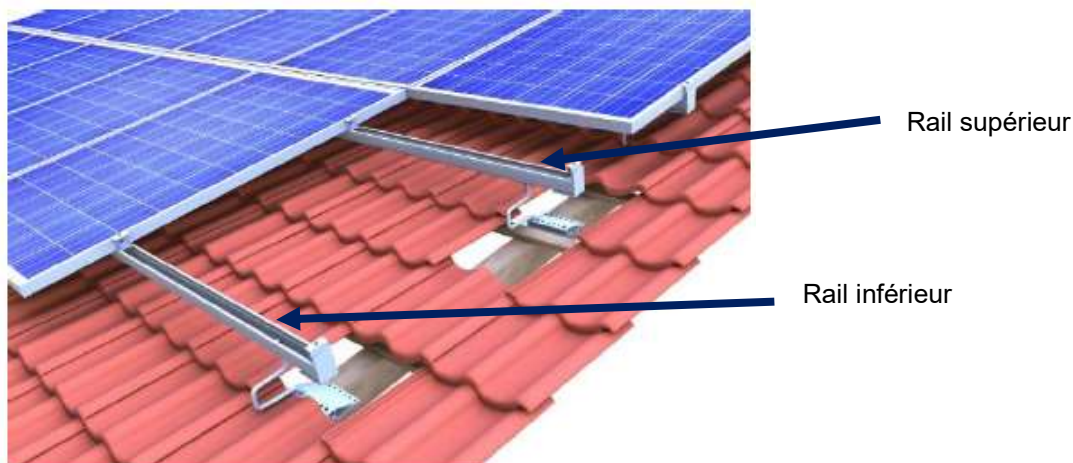
Pince terminale



Prolongateur

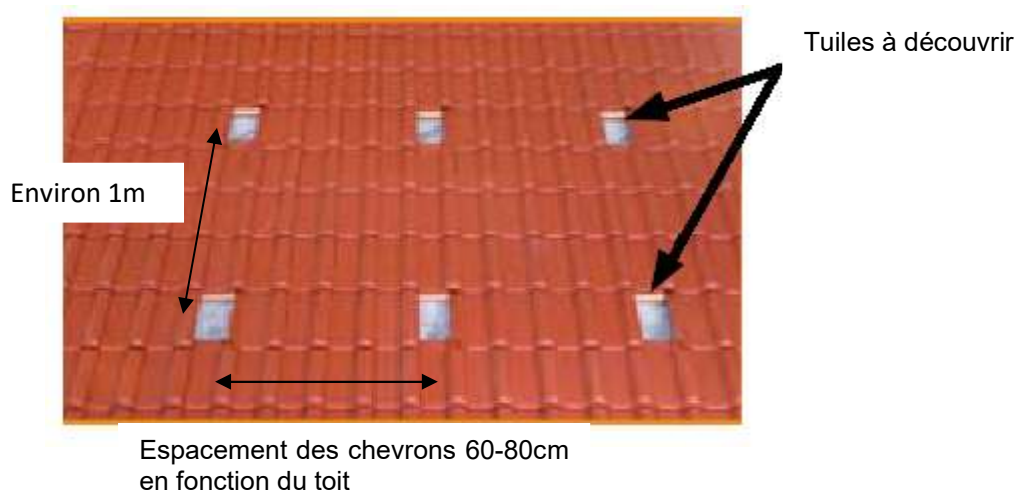
Montage des crochets de fixation et rails

Une rangée de panneaux nécessite deux rails de longueur identique. (c.f. photo ci-dessous). Répartissez la moitié des rails du kit pour le haut et l'autre moitié pour le bas.

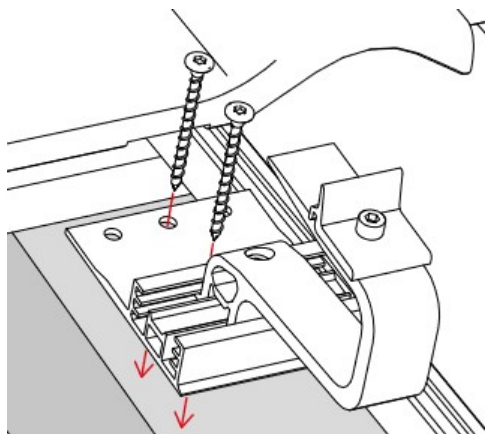


Tout d'abord, découvrez les tuiles correspondant à l'emplacement des crochets de fixation. Les crochets doivent être alignés au mieux verticalement et horizontalement (c.f. schéma ci-dessous). La distance horizontale entre les crochets dépend de l'espace entre les chevrons. Il est généralement compris entre 60 et 80 cm. La distance verticale entre deux rails doit être d'environ 1 mètre (généralement 3 tuiles).

Répartissez la moitié des crochets fournis pour la ligne du haut et l'autre moitié pour celle du bas.

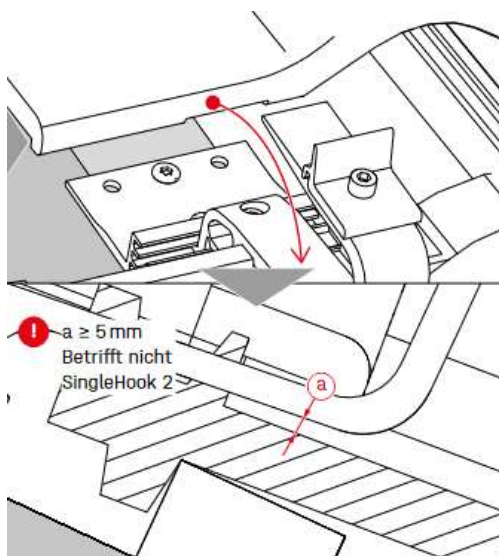


Montage sur tuiles mécaniques



Les crochets de fixation se montent sur le chevron (ou sur la lambourde verticale fixée sur le chevron).

Utilisez les vis fournies pour fixer chaque crochet (2 vis par crochet).

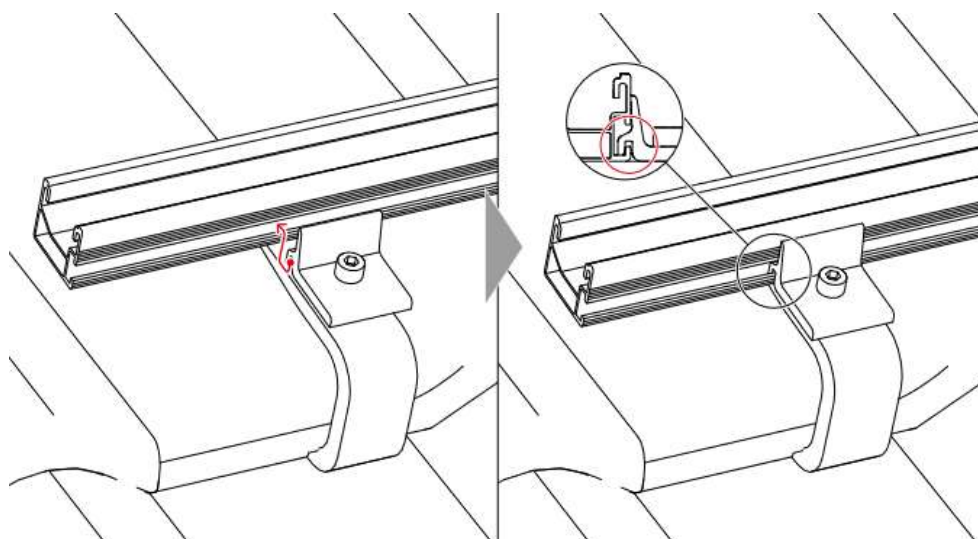


En fonction des modèles de tuiles, il peut arriver de devoir tailler la tuile supérieure et/ou inférieure à l'aide d'une meule à disque. Cette coupe permettra la bonne mise en place de la tuile supérieure. Laissez un jeu entre 1 et 5 mm entre la tuile inférieure et le crochet.

Replacer ensuite la tuile supérieure en contrôlant son bon positionnement et sa bonne mise en place.

Procédez ainsi pour tous les crochets

Montage des rails

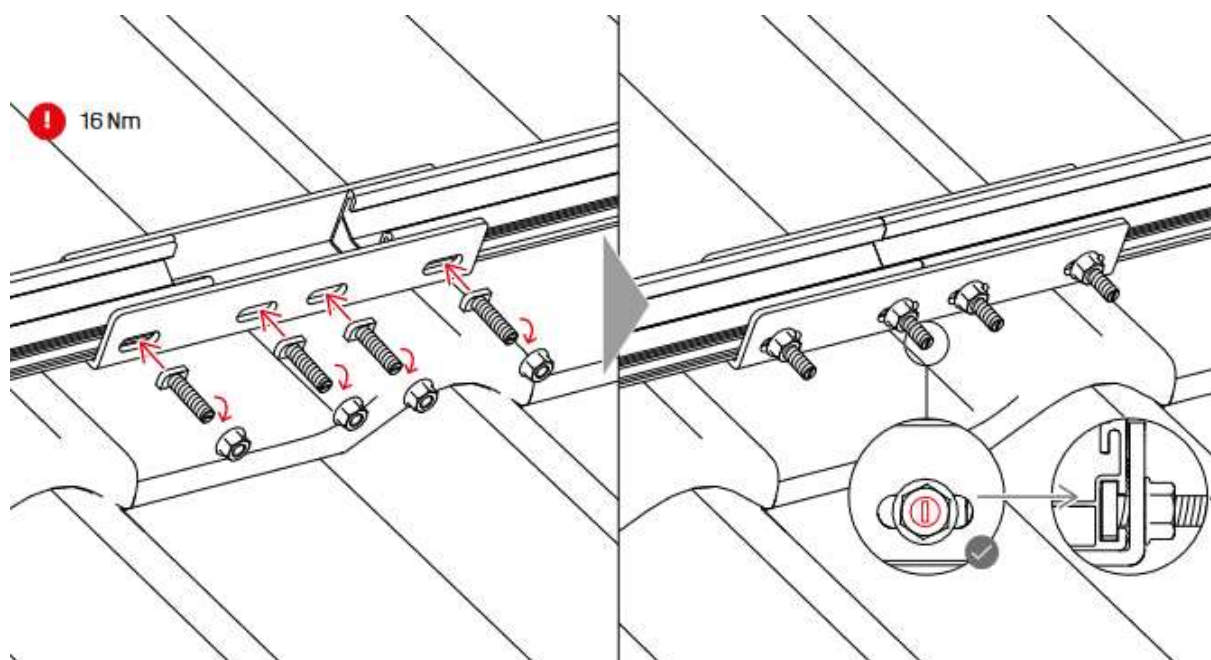


Une fois tous les crochets fixés, montez ensuite les rails horizontalement, au moyen des écrous fournis. Chaque crochet doit être fixé au rail.

Voir page suivante si votre kit est composé de prolongateurs.

Si vous avez fait l'acquisition de plusieurs panneaux solaires, vous devrez utiliser les prolongateurs fournis pour allonger les rails de fixation.

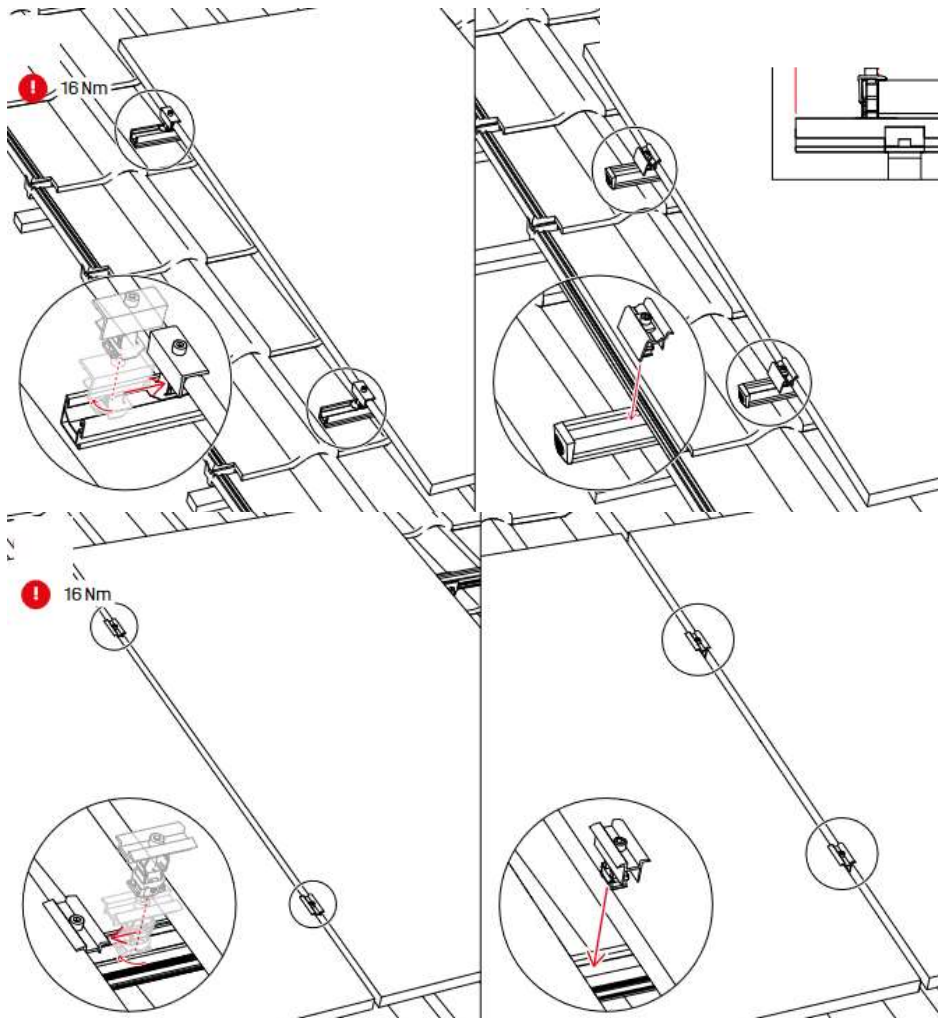
Montage des prolongateurs

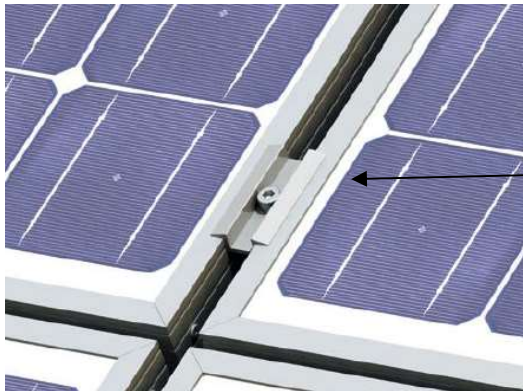


Montage des panneaux solaires sur les rails

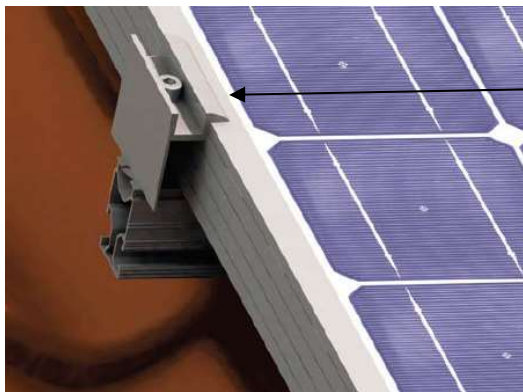


Positionnez le panneau sur les rails et fixez chaque panneau au moyen des pinces fournies dans le kit. Les pinces terminales se montent à l'extrême gauche et à l'extrême droite de la rangée de panneau. Les pinces intermédiaires fixent les panneaux deux à deux.





Pince intermédiaire



Pince terminale



Procédez ainsi pour chaque panneau solaire à monter

Contrôlez que chaque vis a bel et bien été serrée, afin d'éviter les incidents.