



Steca PR

PR 1010, PR 1515, PR 2020, PR 3030

Les régulateurs de charge de la série Steca PR 10-30 tiennent la vedette parmi les régulateurs de charge solaire.

Combinées avec le dispositif de détermination de l'état de charge Steca-AtonIC une nouvelle fois considérablement optimisé, les technologies de charge les plus récentes garantissent un entretien optimal de la batterie ainsi que le contrôle d'une puissance de panneau raccordée pouvant aller jusqu'à 900 Wc. Un grand écran informe l'utilisateur de tous les états de service à l'aide de symboles. L'état de charge est représenté sous forme de jauge de réservoir. Les données telles que la tension, le courant et l'état de charge peuvent aussi être affichées numériquement à l'écran sous forme de chiffres. Le régulateur dispose également d'un compteur d'énergie que l'utilisateur peut lui-même réinitialiser.

Caractéristiques du produit

- Régulateur hybride
- Détermination de l'état de charge par le Steca AtonIC (SOC)
- Sélection automatique de tension
- Régulation MLI
- Technologie de charge à plusieurs niveaux
- Déconnexion de consommateurs en fonction du système SOC
- Reconnexion automatique du consommateur
- Compensation de température
- Mise à la terre positive ou négative à l'une des bornes
- Enregistreur de données intégré
- Fonction éclairage nocturne
- Auto-vérification
- Charge d'entretien mensuelle

Fonctions de protection électroniques

- Protection contre les surcharges
- Protection contre les décharges profondes
- Protection contre une polarité inversée des panneaux solaires, des consommateurs et de la batterie
- Fusible électronique automatique
- Protection contre les courts-circuits des consommateurs et des panneaux solaires
- Protection contre les surtensions sur l'entrée du panneau solaire
- Protection contre circuit ouvert sans batterie
- Protection contre courant inverse pendant la nuit
- Protection contre surtempérature et surcharge
- Déconnexion en cas de surtension de la batterie

Affichages

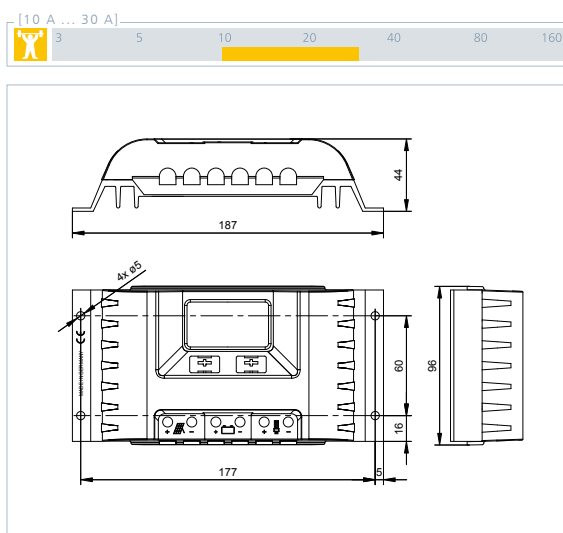
- Écran graphique LCD
 - pour les paramètres de service, les messages de dysfonctionnement, l'auto-vérification

Commande

- Commande à navigation par menu simple
- Programmation par touches
- Interruption manuelle du consommateur

Options

- Interface pour centrale de prépaiement
- Sonde de température externe
- Contact d'alarme



	PR 1010	PR 1515	PR 2020	PR 3030
Caractérisation des performances de fonctionnement				
Tension de système	12 V (24 V)			
Consommation propre	12,5 mA			
Côté entrée DC				
Tension à vide du panneau photovoltaïque	< 47 V			
Courant du panneau	10 A	15 A	20 A	30 A
Côté sortie DC				
Courant du consommateur	10 A	15 A	20 A	30 A
Tension finale de charge	liquide 13,9 V (27,8 V); gel 14,1 V (28,2 V)			
Tension de charge rapide	14,4 V (28,8 V)			
Charge d'égalisation	14,7 V (29,4 V)			
Point de référence de réenclenchement (SOC / LVR)	> 50 % / 12,6 V (25,2 V)			
Protection contre la décharge profonde (SOC / LVD)	< 30 % / 11,1 V (22,2 V)			
Conditions de fonctionnement				
Température ambiante	-10 °C ... +50 °C			
Installation et construction				
Borne de raccordement (à fils fins / à un fil)	16 mm ² / 25 mm ² - AWG 6 / 4			
Degré de protection	IP 32			
Dimensions (X x Y x Z)	187 x 96 x 44 mm			
Poids	350 g			

Données techniques à 25 °C / 77 °F

Certificats

- Approuvé par la Banque mondiale pour le Népal
- Conforme aux normes européennes (CE)
- Conforme à la directive RoHS
- Fabriqué en Allemagne
- Développé en Allemagne
- Fabriqué selon les normes ISO 9001 et ISO 14001



Steca PA TS10
Sonde de température externe

