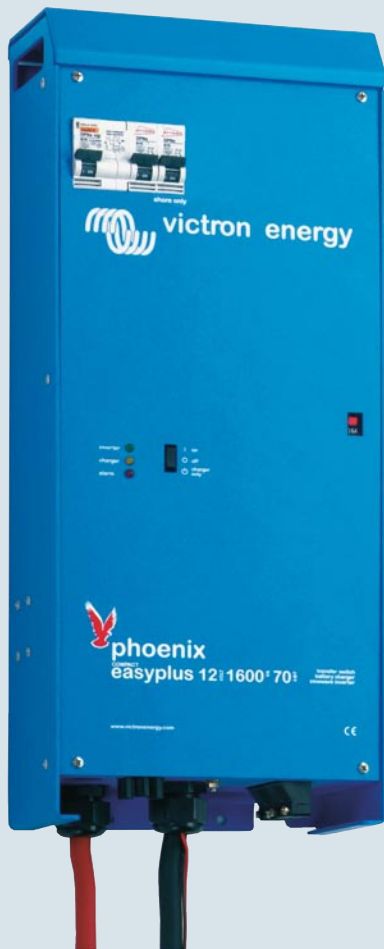




Phoenix EasyPlus

Multi-functional Energie Systeme



Die Multifunktionale Stromversorgung

Das Phoenix EasyPlus ist ein hochwertiges Mehrzweckgerät zur Stromversorgung mit einem leistungsstarken Sinus-Wandler, einem speziellen Batterielader, einem ultraschnellen Umschalter sowie einer Wechselstromverteilung, alles zusammengefaßt in einem kompakten und leichten Gehäuse. Das neue System wurde für diejenigen Anwender entwickelt, die die Vorteile eines kompletten Energieversorgungssystems schätzen, und sich nicht mit komplizierten Einbauproblemen und umständlichen technischen Spezifikationen plagen wollen.

Optimaler Komfort und maximale Sicherheit

Das EasyPlus gewährleistet eine unterbrechungsfreie Stromversorgung wo und wann es nötig ist. Die einzigartige **PowerAssist**[®] Funktionalität gewährleistet bei begrenztem Land- oder Generator-Strom die notwendige Leistungserhöhung aus dem Batteriestrom. Ein Maximum an Sicherheit gewährleistet der integrierte Fehlerstromschutzschalter (RCD Residual Current Device).

5 Installationsschritte: schnell und einfach

Der Name EasyPlus steht für einfachen Einbau und problemlose Nutzung. Das System wird in fünf Installationsschritten eingebaut, wobei Zeit und Platz eingespart werden. EasyPlus enthält alle Anschlüsse (Buchsen und Stecker) für die Wechselstromverbindungen sowie die vorkonfektionierten Batteriekabel zur Verkürzung der Installationszeit.

Schritt 1. Nach Auswahl des Einbauortes (möglichst nahe an der Batterie) wird die Wandbefestigung eingebaut. Daran wird EasyPlus mit den mitgelieferten Schrauben befestigt.

Schritt 2. Der Landstrom/Generator Eingang und die Ausgänge (einschließlich des besonderen Boiler-Anschlusses) werden an EasyPlus angeklemt.

Schritt 3. Das Kontrollpaneel (Option) wird mit einem UTP Kabel angeschlossen

Schritt 4. Batteriekabel und Temperaturfühler (im Lieferumfang) werden an die Batterien angeschlossen.

Schritt 5. Nach Einschalten des Fehlerstromschutzschalters (FI), des Wechselstromverteilers sowie des Umformers/Laders ist das Gerät betriebsbereit.

Die Arbeitsweise

Phoenix EasyPlus ist mit den Batterien und dem Landanschluß oder Generator verbunden. Der Maximalstrom vom Landanschluß oder Generator wird am Bedienungspaneel eingestellt. Die Verbraucher werden in zwei Gruppen geteilt. Die Erste umfaßt „normale“ Kurzzeitverbraucher wie Küchengeräte oder Steckdosen. Diese können sowohl direkt vom Landanschluß/Generator als auch indirekt über den Umwandler aus den Batterien gespeist werden. Die zweite Gruppe enthält Verbraucher wie z.B. den Warmwasserboiler oder die Klimaanlage. Zum Schutz der Batterien vor Tiefentladung werden diese Verbraucher nur und ausschließlich über den Generator oder den Landanschluß direkt betrieben. Die einzigartige **PowerAssist**[®] Funktionalität schützt Generator oder Landanschluß vor Überlast durch Bereitstellung der fehlenden Leistung über den Inverter aus der Batterie.



Technische Spezifikation

12 Volt 1600 VA Sinus Umformer (3000 Watt Spitzenleistung)

70 A Ladegerät einschließlich 4 A Lader für die Starterbatterie

Die einzigartige **PowerAssist®** Funktion verhindert Überlastung von Landanschluß oder Generator durch Bereitstellung der benötigten Zusatzleistung aus der Batterie

Adaptive 4 Stufen Ladekennlinie für schnelle und schonende Batterieladung

Fehlerstromschutzschalter FI (30 mA/16 A) am Wechselstromausgang

Zwei Wechselstrom Ausgänge mit jeweils 16 A Sicherungsautomaten

Der zweite Wechselstrom Ausgang ist nur in Kombination mit dem Landanschluß aktiv

Unterbrechungsfreier Betrieb: keine Stromunterbrechung beim Umschalten von Landanschluß/Generator auf Inverterbetrieb

Batteriekabel gehört zum Lieferumfang

24 Monate Garantie weltweit

Maße

Höhe : 510 mm

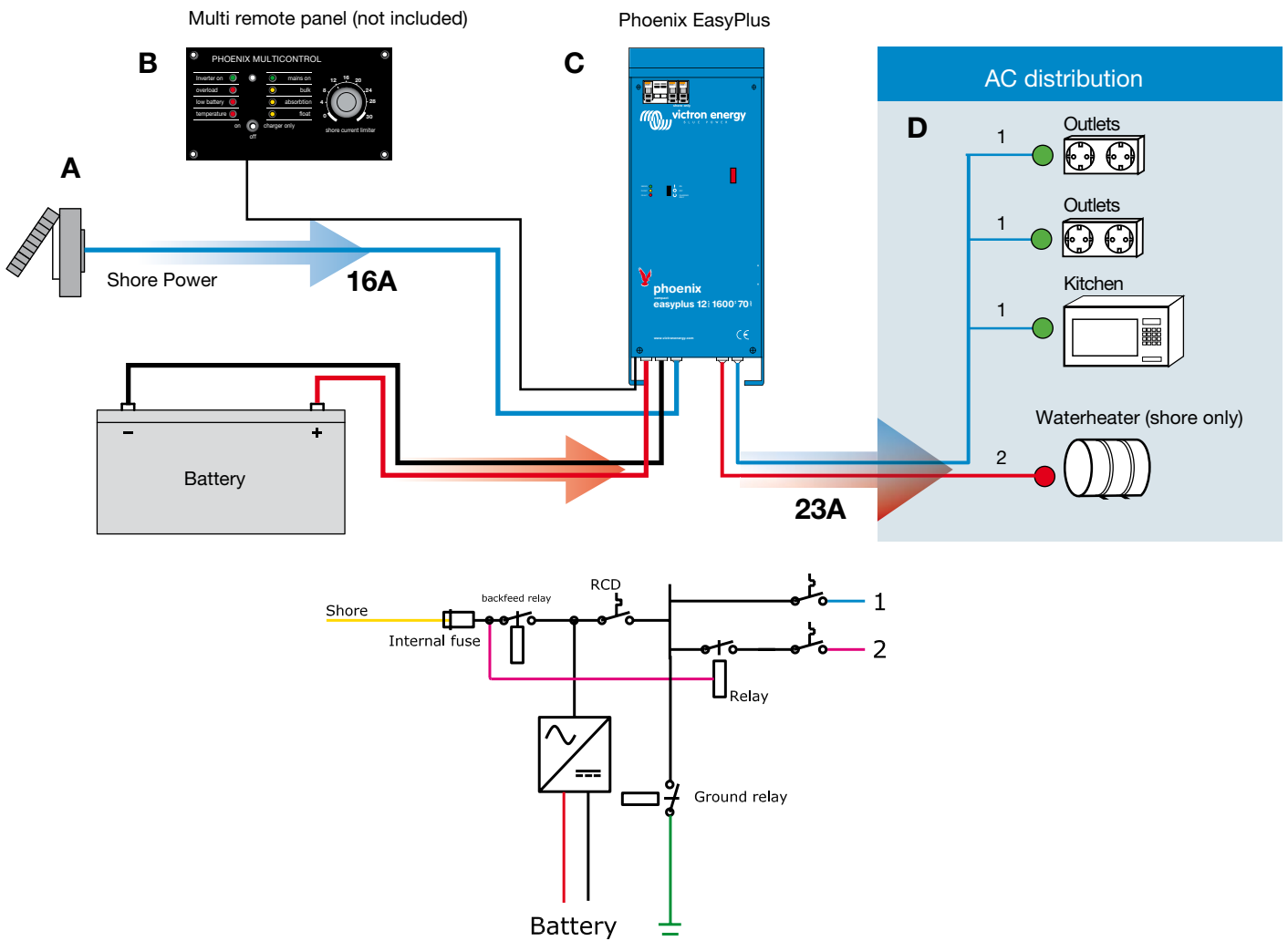
Breite : 214 mm

Tiefe : 110 mm

Gewicht : 11.7 Kg



Installation und Schaltschema





**Victron Energy B.V. / De Paal 35
1351 JG Almere / The Netherlands**

**Phone: +31 (0)36 535 97 00
Fax: +31 (0)36 535 97 40
e-mail: sales@victronenergy.com**

www.victronenergy.com



SAL064100030 / 02 -08